

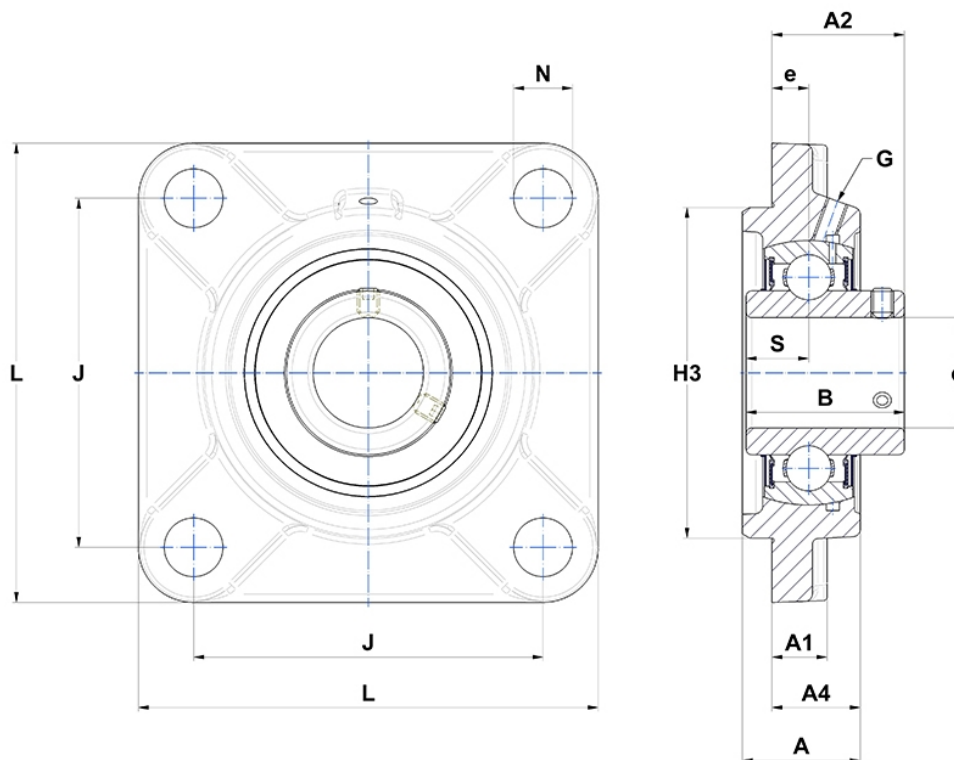
## Technische Daten

### UCFS317

Gehäuselagereinheiten

Graugussgehäuse, Lagereinsatz mit Gewindestiften am Innenring, Dichtung mit Schleuderscheibe

## Anzeigen



## Technische Eigenschaften

<b>B</b>	96 mm
<b>A</b>	74 mm
<b>A1</b>	27 mm
<b>A2</b>	80 mm
<b>A4</b>	54 mm
<b>d</b>	85 mm
<b>e</b>	24 mm
<b>G</b>	M10x1
<b>H3</b>	220
<b>J</b>	204 mm
<b>L</b>	260 mm
<b>N</b>	31 mm
<b>s1</b>	48 mm
<b>S</b>	40 mm

## Produktleistung

<b>C</b>	132,6 kN
<b>C0</b>	96,5 kN
<b>T min.</b>	-20 °C
<b>T max.</b>	100 °C

## Andere Merkmale

<b>Gewicht</b>	17,34 kg
<b>Empfohlenes Anzugsmoment für Befestigungsschraube</b>	64 Nm
<b>Bezeichnung des Gehäuses</b>	FS317-
<b>Bezeichnung des Lagers</b>	UC317G2