

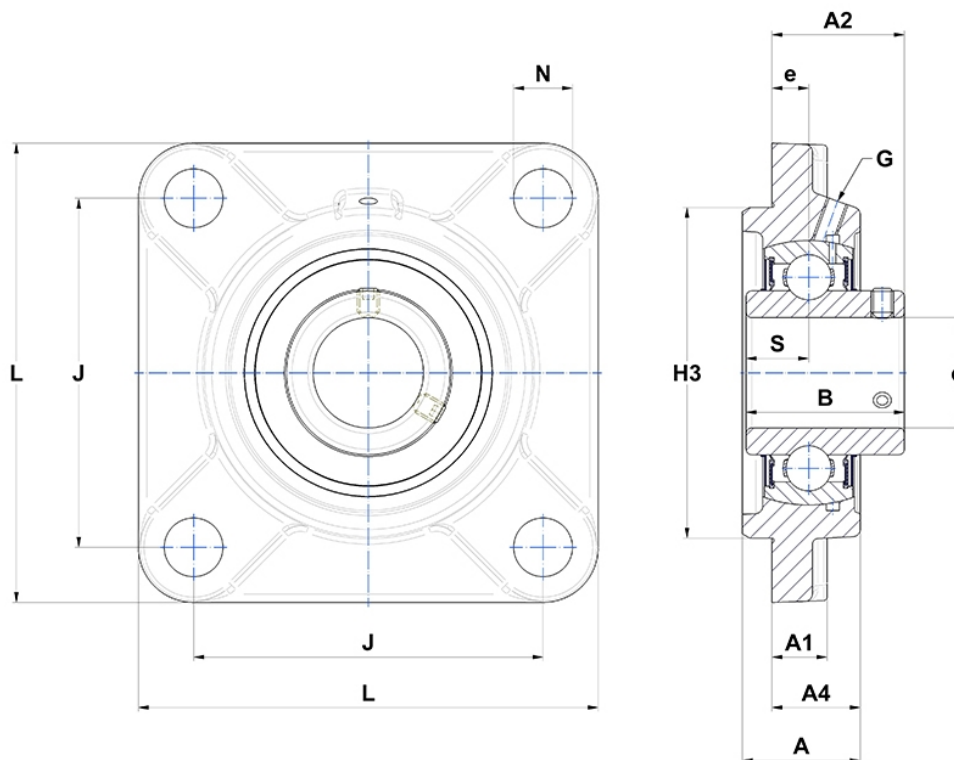
Technische Daten

UCFS.315

Gehäuselagereinheiten

Graugussgehäuse, Lagereinsatz mit Gewindestiften am Innenring, Dichtung mit Schleuderscheibe

Anzeigen



Technische Eigenschaften

B	82 mm
A	66 mm
A1	25 mm
A2	71 mm
A4	48 mm
d	75 mm
e	21 mm
G	M10x1
H3	200
J	184 mm
L	236 mm
N	25 mm
s1	41 mm
S	32 mm

Produktleistung

C	113,36 kN
C0	76,8 kN
T min.	-20 °C
T max.	100 °C

Andere Merkmale

Gewicht	12,43 kg
Empfohlenes Anzugsmoment für Befestigungsschraube	42 Nm
Bezeichnung des Gehäuses	FS315-
Bezeichnung des Lagers	UC315G2