

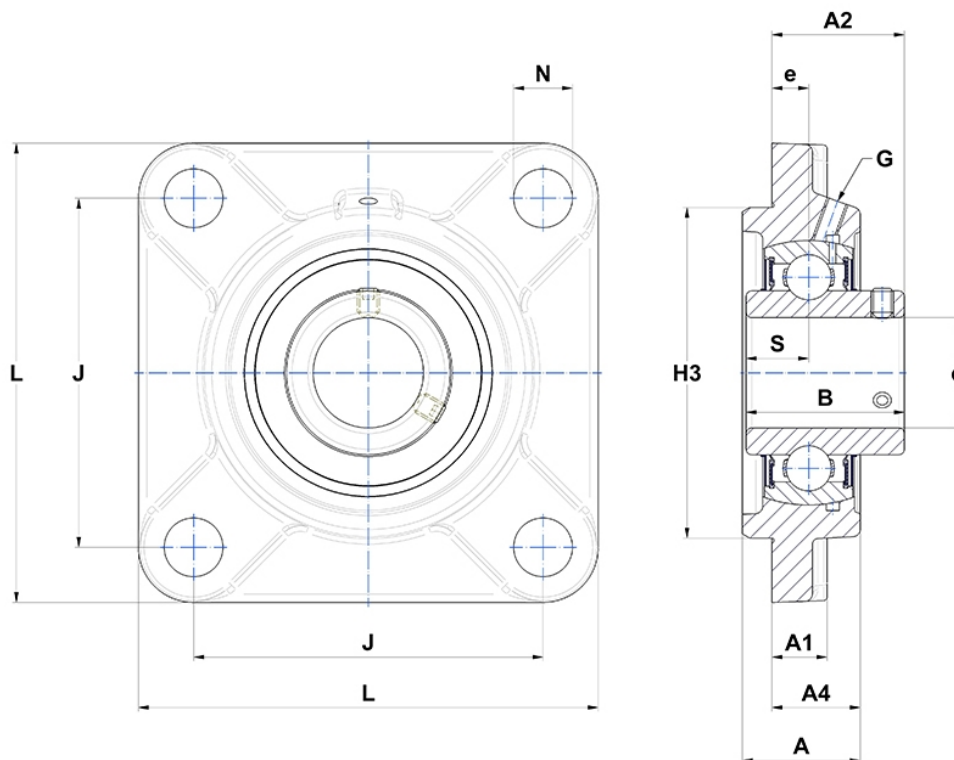
## Technische Daten

### UCFS310

Gehäuselagereinheiten

Graugussgehäuse, Lagereinsatz mit Gewindestiften am Innenring, Dichtung mit Schleuderscheibe

## Anzeigen



## Technische Eigenschaften

<b>B</b>	61 mm
<b>A</b>	48 mm
<b>A1</b>	19 mm
<b>A2</b>	55 mm
<b>A4</b>	36 mm
<b>d</b>	50 mm
<b>e</b>	16 mm
<b>G</b>	M6x1
<b>H3</b>	140
<b>J</b>	132 mm
<b>L</b>	175 mm
<b>N</b>	23mm
<b>s1</b>	30,5 mm
<b>S</b>	22 mm

## Produktleistung

<b>C</b>	61,75 kN
<b>C0</b>	37,8 kN
<b>T min.</b>	-20 °C
<b>T max.</b>	100 °C

## Andere Merkmale

<b>Gewicht</b>	4,85 kg
<b>Empfohlenes Anzugsmoment für Befestigungsschraube</b>	33 Nm
<b>Bezeichnung des Gehäuses</b>	FS310-
<b>Bezeichnung des Lagers</b>	UC310G2