

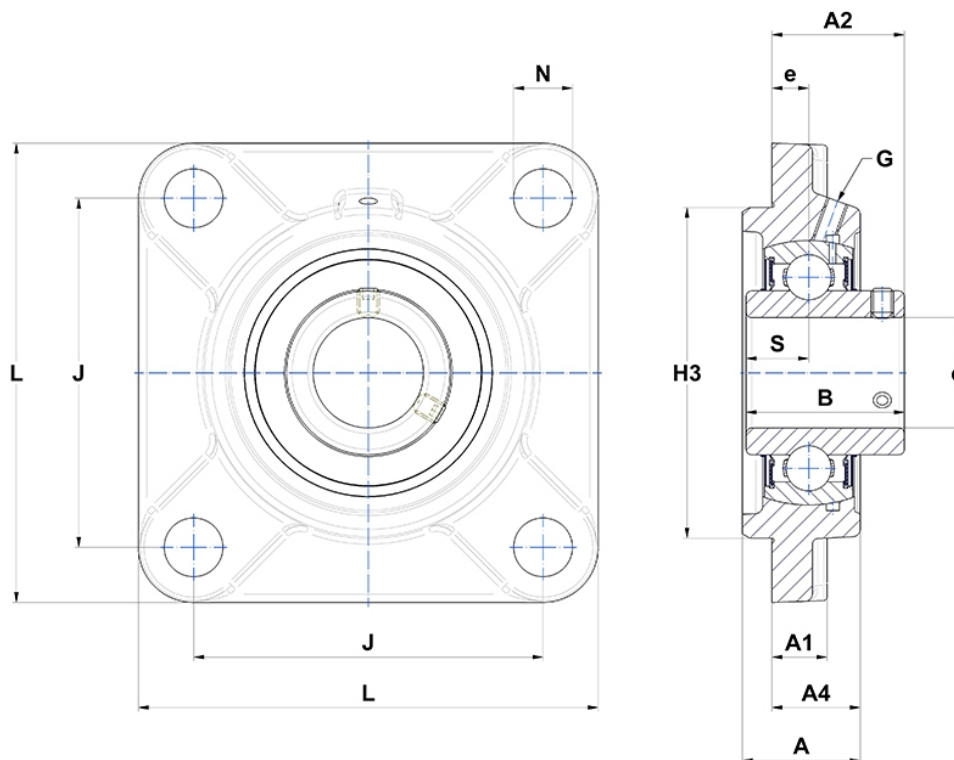
Technische Daten

UCFS.309

Gehäuselagereinheiten

Graugussgehäuse, Lagereinsatz mit Gewindestiften am Innenring, Dichtung mit Schleuderscheibe

Anzeigen



Technische Eigenschaften

B	57 mm
A	44 mm
A1	18 mm
A2	49 mm
A4	33 mm
d	45 mm
e	14 mm
G	M6x1
H3	125
J	125 mm
L	160 mm
N	19mm
s1	28,5 mm
S	22 mm

Produktleistung

C	53 kN
C0	31,8 kN
T min.	-20 °C
T max.	100 °C

Andere Merkmale

Gewicht	3,88 kg
Empfohlenes Anzugsmoment für Befestigungsschraube	22 Nm
Bezeichnung des Gehäuses	FS309-
Bezeichnung des Lagers	UC309G2