

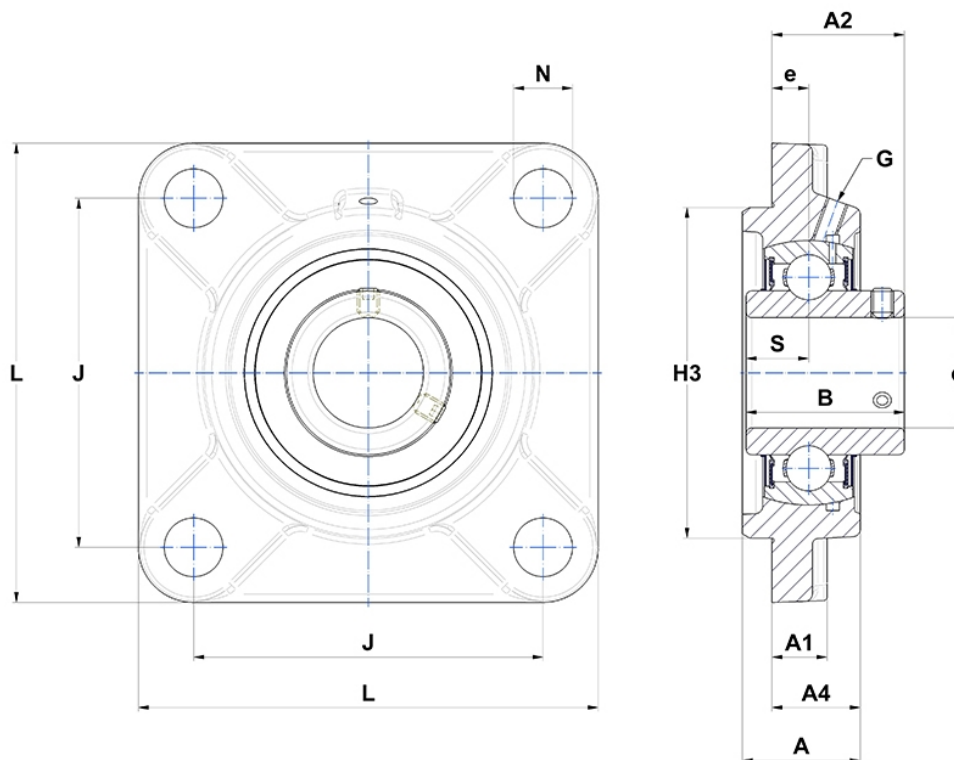
## Technische Daten

### UCFS.306

Gehäuselagereinheiten

Graugussgehäuse, Lagereinsatz mit Gewindestiften am Innenring, Dichtung mit Schleuderscheibe

## Anzeigen



## Technische Eigenschaften

<b>B</b>	43 mm
<b>A</b>	32 mm
<b>A1</b>	15 mm
<b>A2</b>	36 mm
<b>A4</b>	24 mm
<b>d</b>	30 mm
<b>e</b>	10 mm
<b>G</b>	M6x1
<b>H3</b>	90
<b>J</b>	95 mm
<b>L</b>	125 mm
<b>N</b>	16 mm
<b>s1</b>	21,5 mm
<b>S</b>	17 mm