

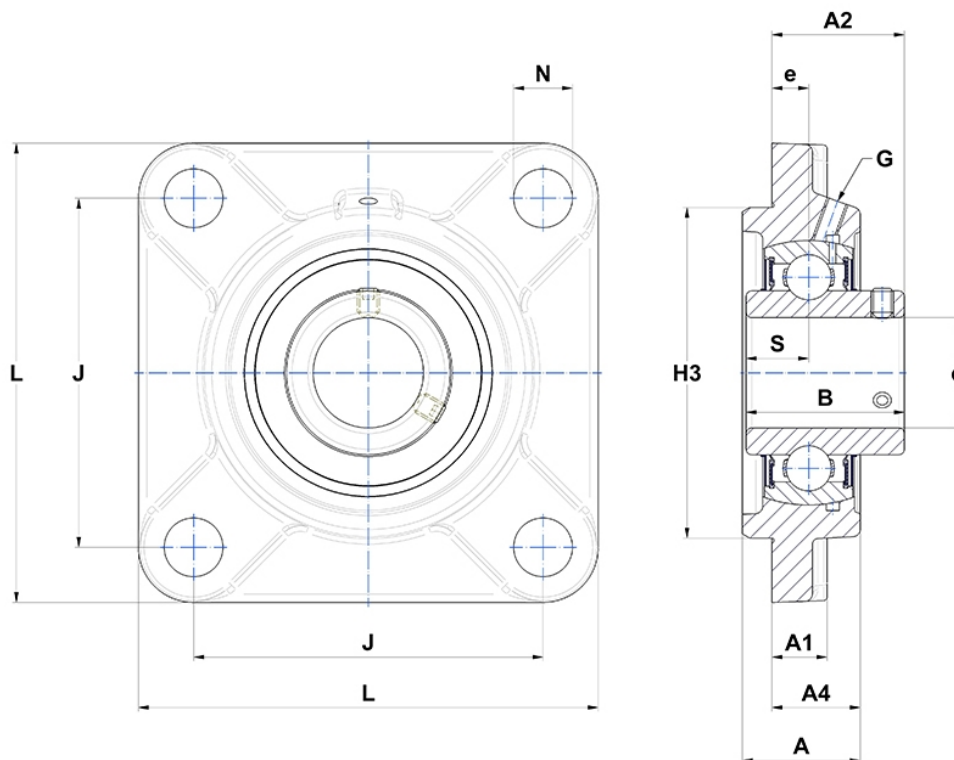
## Technische Daten

### UCFS.305

Gehäuselagereinheiten

Graugussgehäuse, Lagereinsatz mit Gewindestiften am Innenring, Dichtung mit Schleuderscheibe

## Anzeigen



## Technische Eigenschaften

<b>B</b>	38 mm
<b>A</b>	29 mm
<b>A1</b>	13 mm
<b>A2</b>	32 mm
<b>A4</b>	22 mm
<b>d</b>	25 mm
<b>e</b>	9 mm
<b>G</b>	M6x1
<b>H3</b>	80
<b>J</b>	80 mm
<b>L</b>	110 mm
<b>N</b>	16 mm
<b>s1</b>	19 mm
<b>S</b>	15 mm