



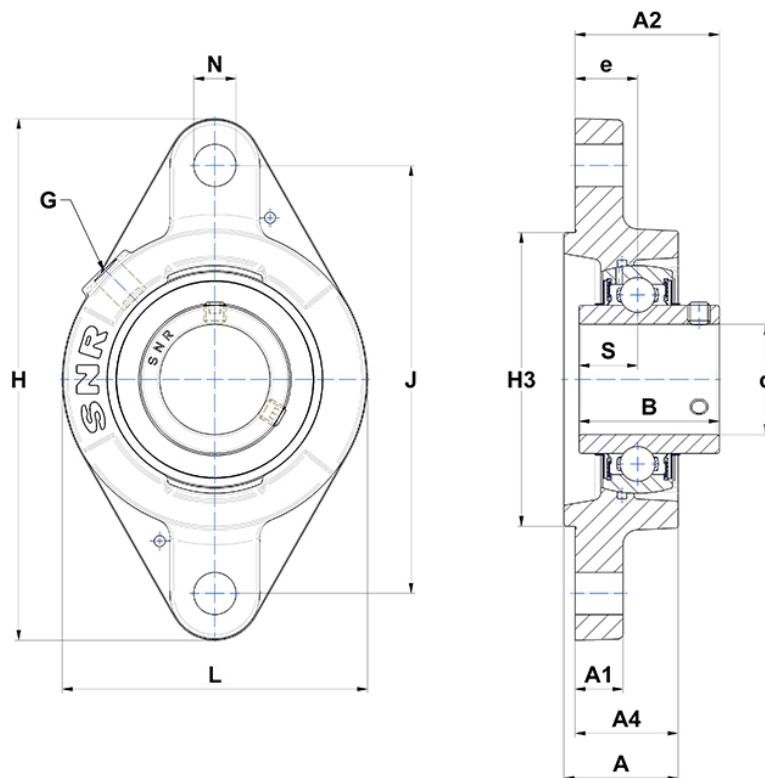
## Technische Daten

### UCFLZ.212

Gehäuselagereinheiten

Graugussgehäuse, Lagereinsatz mit Gewindestiften am Innenring, Dichtung mit Schleuderscheibe

## Anzeigen



## Technische Eigenschaften

<b>B</b>	65,1 mm
<b>A</b>	49 mm
<b>A1</b>	16 mm
<b>A2</b>	69,7 mm
<b>A4</b>	45 mm
<b>d</b>	60 mm
<b>e</b>	30 mm
<b>G</b>	R1/8"
<b>H</b>	238 mm
<b>H</b>	238 mm
<b>H3</b>	130
<b>J</b>	202 mm
<b>L</b>	138 mm
<b>N</b>	18mm
<b>s1</b>	32,55 mm
<b>S</b>	25,4 mm

## Produktleistung

<b>C</b>	52,5 kN
<b>C0</b>	32,8 kN
<b>T min.</b>	-20 °C
<b>T max.</b>	100 °C

## Andere Merkmale

<b>Gewicht</b>	3,73 kg
<b>Empfohlenes Anzugsmoment für Befestigungsschraube</b>	22 Nm
<b>Bezeichnung des Gehäuses</b>	FLZ212-
<b>Bezeichnung des Lagers</b>	UC212G2