



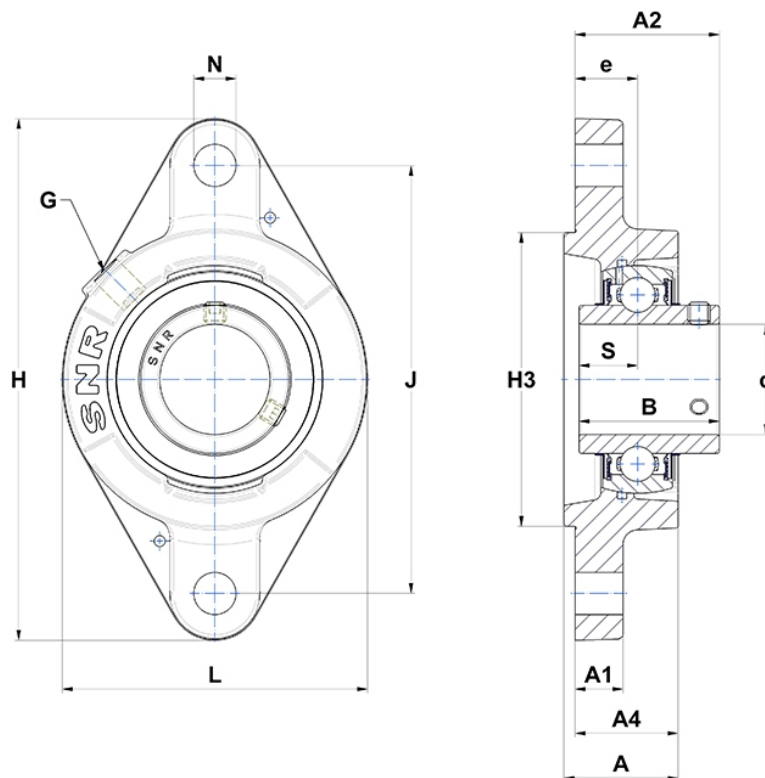
Technische Daten

UCFLZ.209

Gehäuselagereinheiten

Graugussgehäuse, Lagereinsatz mit Gewindestiften am Innenring, Dichtung mit Schleuderscheibe

Anzeigen



Technische Eigenschaften

B	49,2 mm
A	36,5 mm
A1	13 mm
A2	50,2 mm
A4	32,5 mm
d	45 mm
e	20 mm
G	R1/8"
H	180 mm
H	180 mm
H3	105
J	148,5 mm
L	111 mm
N	14mm
s1	24,6 mm
S	19 mm

Produktleistung

C	31,85 kN
C0	20,8 kN
T min.	-20 °C
T max.	100 °C

Andere Merkmale

Gewicht	1,88 kg
Empfohlenes Anzugsmoment für Befestigungsschraube	11,5 Nm
Bezeichnung des Gehäuses	FLZ209-
Bezeichnung des Lagers	UC209G2