



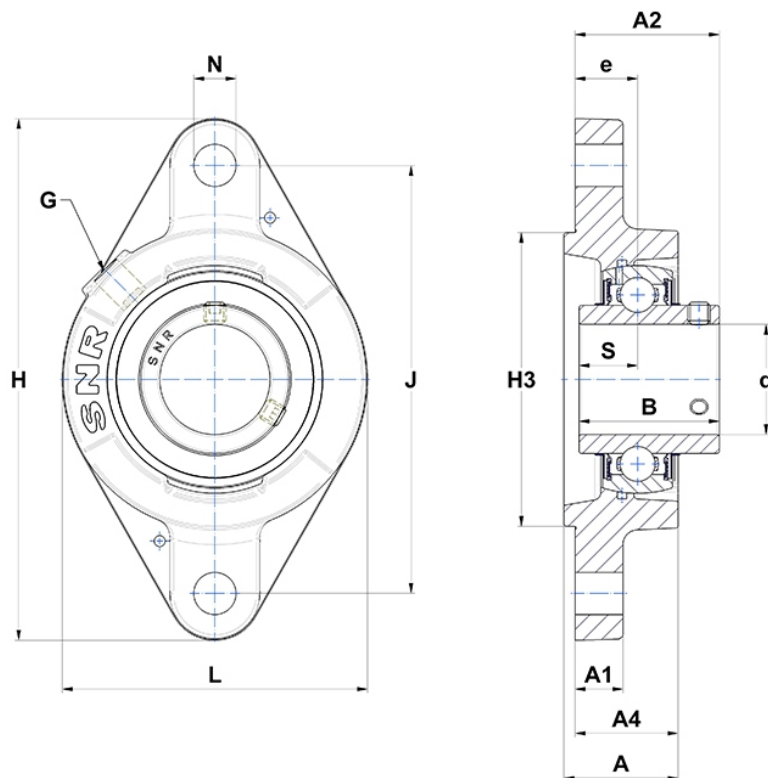
Technische Daten

UCFLZ.205

Gehäuselagereinheiten

Graugussgehäuse, Lagereinsatz mit Gewindestiften am Innenring, Dichtung mit Schleuderscheibe

Anzeigen



Technische Eigenschaften

| | |
|-----------|---------|
| B | 34 mm |
| A | 32,5 mm |
| A1 | 12 mm |
| A2 | 38,7 mm |
| A4 | 29 mm |
| d | 25 mm |
| e | 19 mm |
| G | R1/8" |
| H | 124 mm |
| H | 124 mm |
| H3 | 60 |
| J | 99 mm |
| L | 70 mm |
| N | 11,5mm |
| s1 | 17 mm |
| S | 14,3 mm |

Produktleistung

| | |
|---------------|---------|
| C | 14 kN |
| C0 | 7,88 kN |
| T min. | -20 °C |
| T max. | 100 °C |

Andere Merkmale

| | |
|--|---------|
| Gewicht | 0,71 kg |
| Empfohlenes Anzugsmoment für Befestigungsschraube | 5,5 Nm |
| Bezeichnung des Gehäuses | FLZ205- |
| Bezeichnung des Lagers | UC205G2 |