



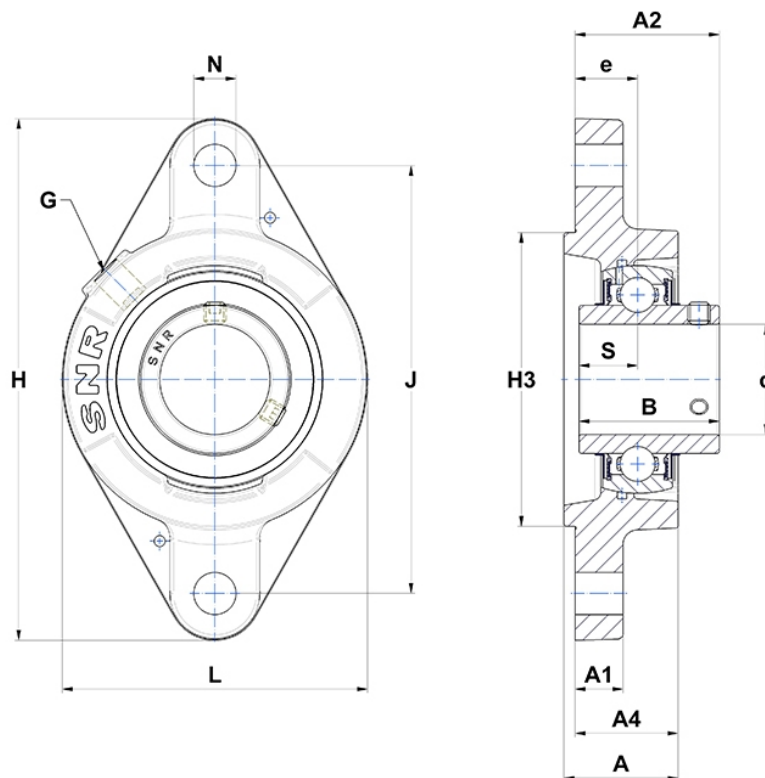
Technische Daten

UCFLZ.201

Gehäuselagereinheiten

Graugussgehäuse, Lagereinsatz mit Gewindestiften am Innenring, Dichtung mit Schleuderscheibe

Anzeigen



Technische Eigenschaften

B	31 mm
A	32 mm
A1	10 mm
A2	37,3 mm
A4	28,5 mm
d	12 mm
e	19 mm
G	R1/8"
H	112,5 mm
H	112,5 mm
H3	55
J	90 mm
L	60,5 mm
N	11,5mm
s1	15,5 mm
S	12,7 mm

Produktleistung

C	12,8 kN
C0	6,65 kN
T min.	-20 °C
T max.	100 °C

Andere Merkmale

Gewicht	0,51 kg
Empfohlenes Anzugsmoment für Befestigungsschraube	5,5 Nm
Bezeichnung des Gehäuses	FLZ204-
Bezeichnung des Lagers	UC201G2