



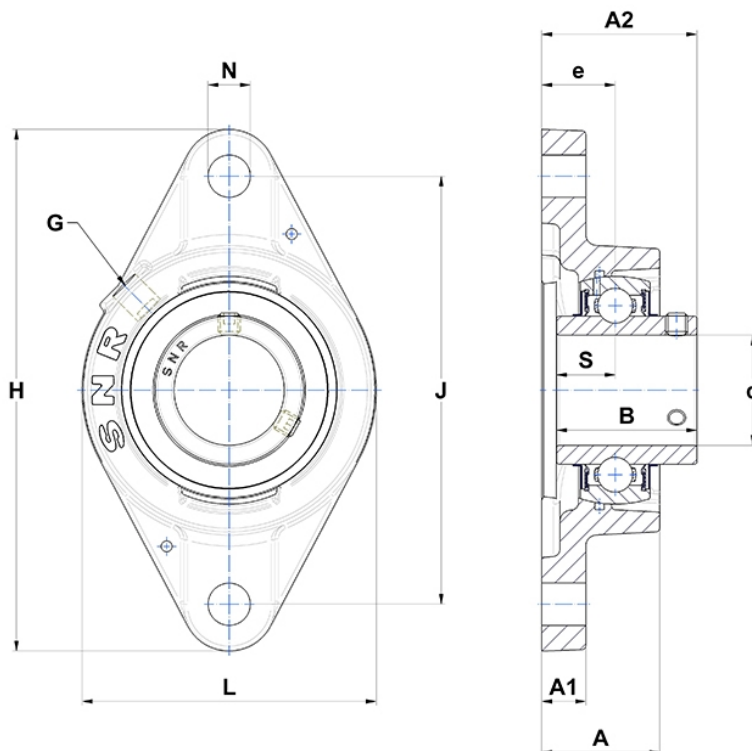
Technische Daten

UCFLE.214

Gehäuselagereinheiten

Graugussgehäuse, Lagereinsatz mit Gewindestiften am Innenring, Dichtung mit Schleuderscheibe

Anzeigen



Technische Eigenschaften

B	74,6 mm
A	57 mm
A1	18 mm
A2	82,4 mm
d	70 mm
e	38 mm
G	R1/8"
H	258 mm
H	258 mm
J	216 mm
L	160 mm
N	21mm
s1	37,3 mm
S	30,2 mm