



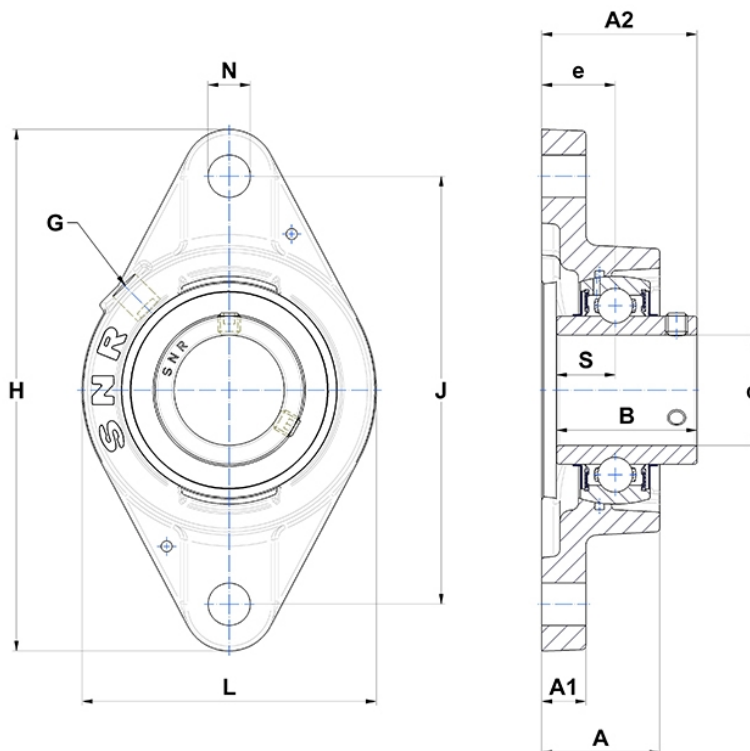
## Technische Daten

### UCFLE.213

Gehäuselagereinheiten

Graugussgehäuse, Lagereinsatz mit Gewindestiften am Innenring, Dichtung mit Schleuderscheibe

## Anzeigen



## Technische Eigenschaften

<b>B</b>	65,1 mm
<b>A</b>	57 mm
<b>A1</b>	18 mm
<b>A2</b>	77,7 mm
<b>d</b>	65 mm
<b>e</b>	38 mm
<b>G</b>	R1/8"
<b>H</b>	258 mm
<b>H</b>	258 mm
<b>J</b>	216 mm
<b>L</b>	160 mm
<b>N</b>	21mm
<b>s1</b>	32,55 mm
<b>S</b>	25,4 mm

## Produktleistung

<b>C</b>	57,2 kN
<b>C0</b>	40 kN
<b>T min.</b>	-20 °C
<b>T max.</b>	100 °C

## Andere Merkmale

<b>Gewicht</b>	5,56 kg
<b>Empfohlenes Anzugsmoment für Befestigungsschraube</b>	33 Nm
<b>Bezeichnung des Gehäuses</b>	FLE213-
<b>Bezeichnung des Lagers</b>	UC213G2