



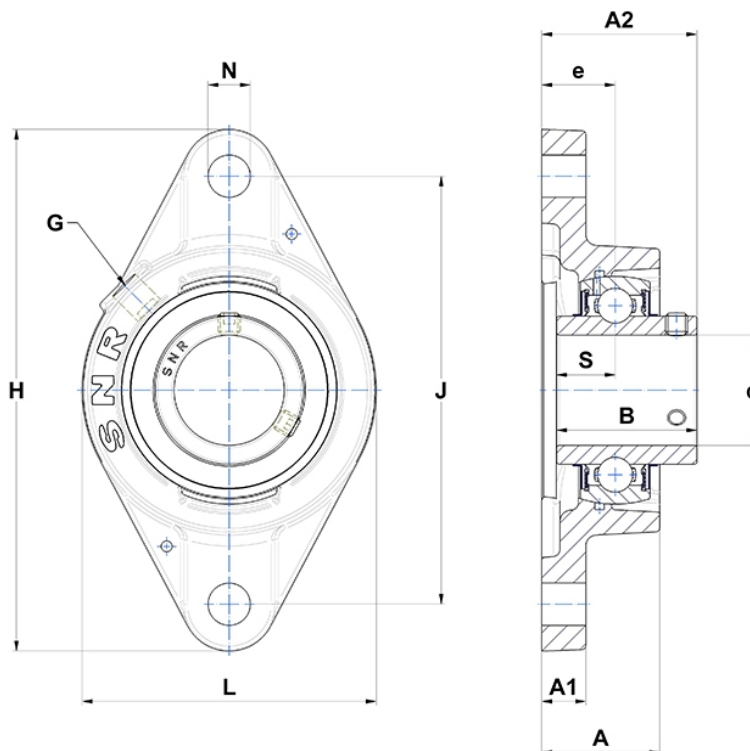
## Technische Daten

### UCFLE.211

Gehäuselagereinheiten

Graugussgehäuse, Lagereinsatz mit Gewindestiften am Innenring, Dichtung mit Schleuderscheibe

## Anzeigen



## Technische Eigenschaften

<b>B</b>	55,6 mm
<b>A</b>	45,8 mm
<b>A1</b>	15 mm
<b>A2</b>	64,4 mm
<b>d</b>	55 mm
<b>e</b>	31 mm
<b>G</b>	R1/8"
<b>H</b>	222 mm
<b>H</b>	222 mm
<b>J</b>	184 mm
<b>L</b>	134 mm
<b>N</b>	18mm
<b>s1</b>	27,8 mm
<b>S</b>	22,2 mm