



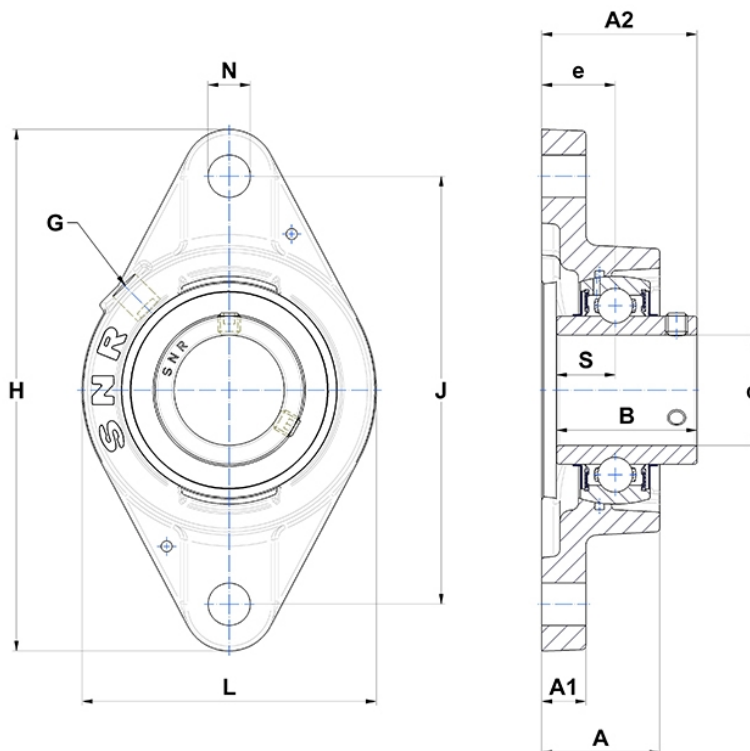
Technische Daten

UCFLE.203

Gehäuselagereinheiten

Graugussgehäuse, Lagereinsatz mit Gewindestiften am Innenring, Dichtung mit Schleuderscheibe

Anzeigen



Technische Eigenschaften

B	31 mm
A	30,3 mm
A1	10 mm
A2	37,3 mm
d	17 mm
e	19 mm
G	R1/8"
H	112 mm
H	112 mm
J	90 mm
L	61 mm
N	11,5mm
s1	15,5 mm
S	12,7 mm