



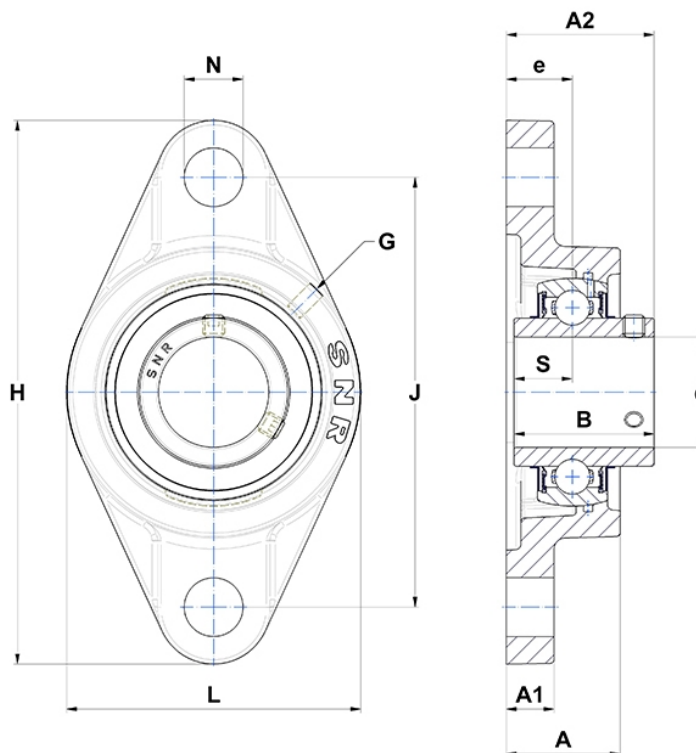
Technische Daten

UCFL.326

Gehäuselagereinheiten

Graugussgehäuse, Lagereinsatz mit Gewindestiften am Innenring, Dichtung mit Schleuderscheibe

Anzeigen



Technische Eigenschaften

B	135 mm
A	115 mm
A1	50 mm
A2	146 mm
d	130 mm
e	65 mm
G	M10x1
H	550 mm
H	550 mm
J	460 mm
L	360 mm
N	47mm
s1	67,5 mm
S	54 mm

Produktleistung

C	252 kN
C0	242 kN
T min.	-20 °C
T max.	100 °C

Andere Merkmale

Gewicht	56,4 kg
Empfohlenes Anzugsmoment für Befestigungsschraube	120 Nm
Bezeichnung des Gehäuses	FL326-
Bezeichnung des Lagers	UC326G2