

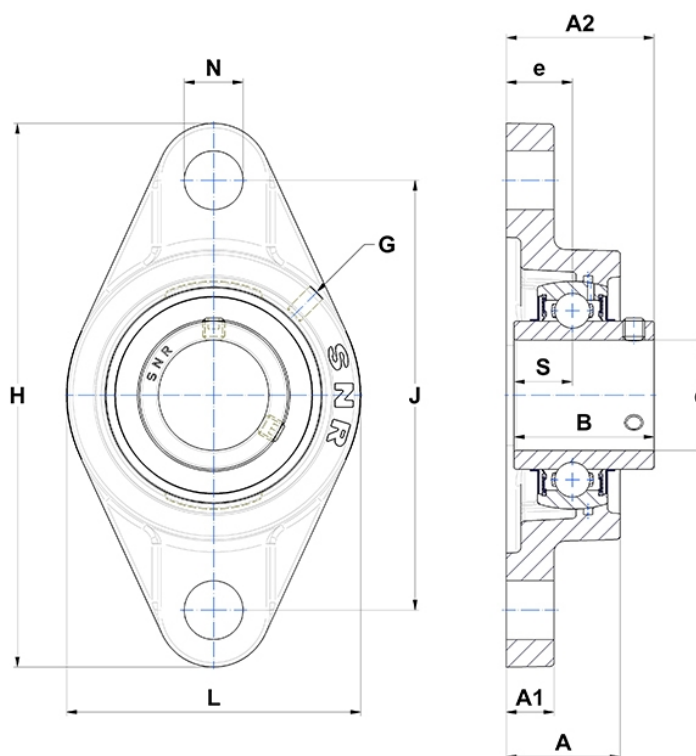
## Technische Daten

### UCFL.324

Gehäuselagereinheiten

Graugussgehäuse, Lagereinsatz mit Gewindestiften am Innenring, Dichtung mit Schleuderscheibe

## Anzeigen



## Technische Eigenschaften

|           |        |
|-----------|--------|
| <b>B</b>  | 126 mm |
| <b>A</b>  | 110 mm |
| <b>A1</b> | 48 mm  |
| <b>A2</b> | 140 mm |
| <b>d</b>  | 120 mm |
| <b>e</b>  | 65 mm  |
| <b>G</b>  | M10x1  |
| <b>H</b>  | 520 mm |
| <b>H</b>  | 520 mm |
| <b>J</b>  | 430 mm |
| <b>L</b>  | 330 mm |
| <b>N</b>  | 47 mm  |
| <b>s1</b> | 63 mm  |
| <b>S</b>  | 51 mm  |