



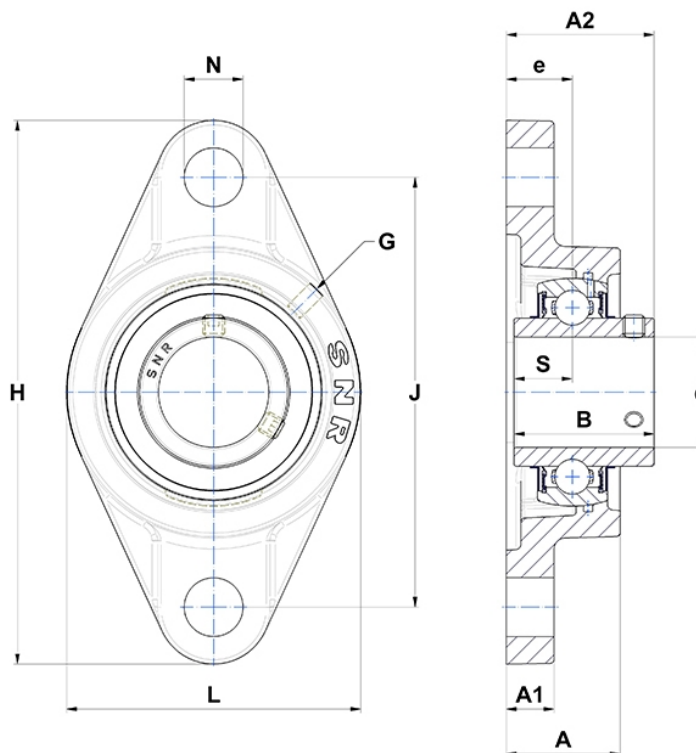
## Technische Daten

### UCFL.322

Gehäuselagereinheiten

Graugussgehäuse, Lagereinsatz mit Gewindestiften am Innenring, Dichtung mit Schleuderscheibe

## Anzeigen



## Technische Eigenschaften

<b>B</b>	117 mm
<b>A</b>	96 mm
<b>A1</b>	42 mm
<b>A2</b>	131 mm
<b>d</b>	110 mm
<b>e</b>	60 mm
<b>G</b>	M10x1
<b>H</b>	470 mm
<b>H</b>	470 mm
<b>J</b>	390 mm
<b>L</b>	300 mm
<b>N</b>	44 mm
<b>s1</b>	58,5 mm
<b>S</b>	46 mm

## Produktleistung

<b>C</b>	205 kN
<b>C0</b>	178 kN
<b>T min.</b>	-20 °C
<b>T max.</b>	100 °C

## Andere Merkmale

<b>Gewicht</b>	32,6 kg
<b>Empfohlenes Anzugsmoment für Befestigungsschraube</b>	75 Nm
<b>Bezeichnung des Gehäuses</b>	FL322-
<b>Bezeichnung des Lagers</b>	UC322G2