



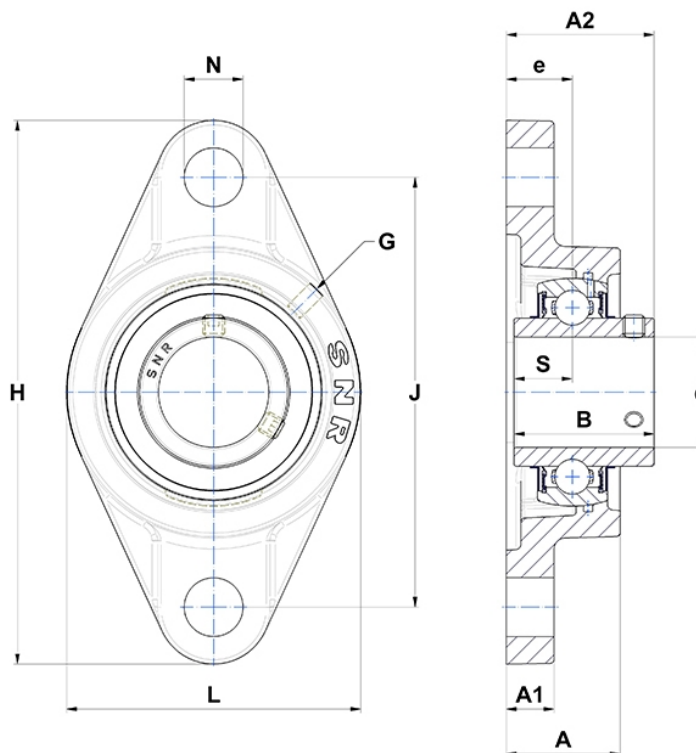
Technische Daten

UCFL.321

Gehäuselagereinheiten

Graugussgehäuse, Lagereinsatz mit Gewindestiften am Innenring, Dichtung mit Schleuderscheibe

Anzeigen



Technische Eigenschaften

B	112 mm
A	94 mm
A1	40 mm
A2	127 mm
d	105 mm
e	59 mm
G	M10x1
H	440 mm
H	440 mm
J	360 mm
L	270 mm
N	44 mm
s1	56 mm
S	44 mm