



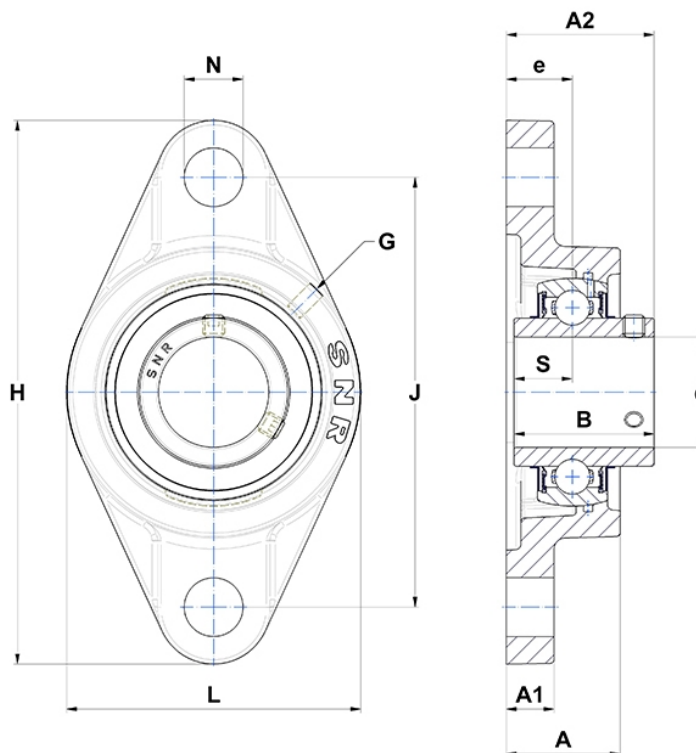
## Technische Daten

### UCFL319

Gehäuselagereinheiten

Graugussgehäuse, Lagereinsatz mit Gewindestiften am Innenring, Dichtung mit Schleuderscheibe

## Anzeigen



## Technische Eigenschaften

<b>B</b>	103 mm
<b>A</b>	94 mm
<b>A1</b>	40 mm
<b>A2</b>	121 mm
<b>d</b>	95 mm
<b>e</b>	59 mm
<b>G</b>	M10x1
<b>H</b>	405 mm
<b>H</b>	405 mm
<b>J</b>	330 mm
<b>L</b>	250 mm
<b>N</b>	41 mm
<b>s1</b>	51,5 mm
<b>S</b>	41 mm

## Produktleistung

<b>C</b>	156 kN
<b>C0</b>	122 kN
<b>T min.</b>	-20 °C
<b>T max.</b>	100 °C

## Andere Merkmale

<b>Gewicht</b>	21,31 kg
<b>Empfohlenes Anzugsmoment für Befestigungsschraube</b>	64 Nm
<b>Bezeichnung des Gehäuses</b>	FL319-
<b>Bezeichnung des Lagers</b>	UC319G2