

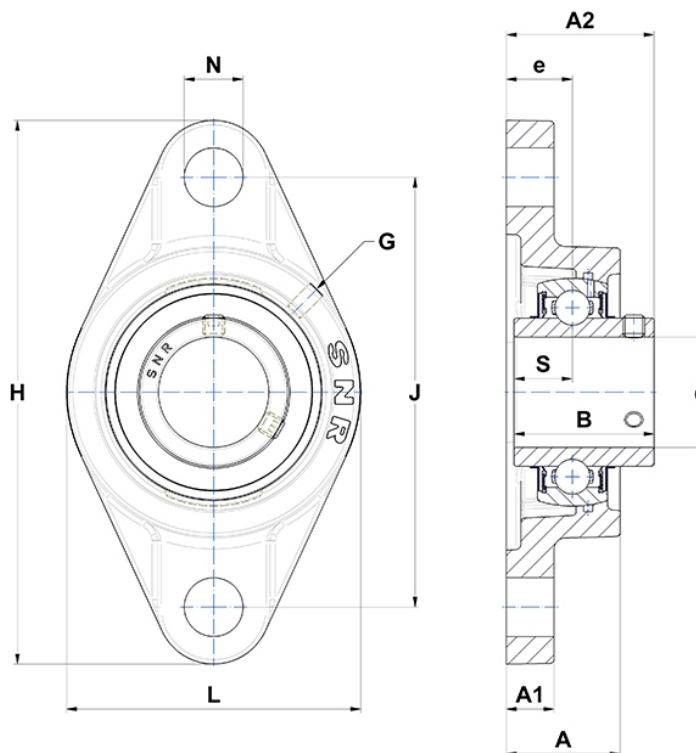
Technische Daten

UCFL.315

Gehäuselagereinheiten

Graugussgehäuse, Lagereinsatz mit Gewindestiften am Innenring, Dichtung mit Schleuderscheibe

Anzeigen



Technische Eigenschaften

B	82 mm
A	66 mm
A1	30 mm
A2	89 mm
d	75 mm
e	39 mm
G	M10x1
H	320 mm
H	320 mm
J	260 mm
L	195 mm
N	35 mm
s1	41 mm
S	32 mm

Produktleistung

C	113,36 kN
C0	76,8 kN
T min.	-20 °C
T max.	100 °C

Andere Merkmale

Gewicht	9,53 kg
Empfohlenes Anzugsmoment für Befestigungsschraube	42 Nm
Bezeichnung des Gehäuses	FL315-
Bezeichnung des Lagers	UC315G2