



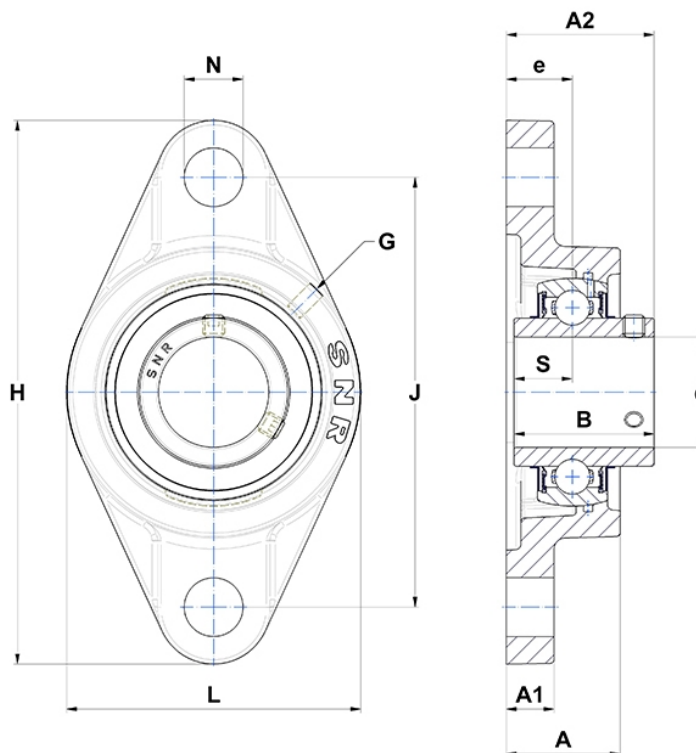
Technische Daten

UCFL.313

Gehäuselagereinheiten

Graugussgehäuse, Lagereinsatz mit Gewindestiften am Innenring, Dichtung mit Schleuderscheibe

Anzeigen



Technische Eigenschaften

B	75 mm
A	58 mm
A1	25 mm
A2	78 mm
d	65 mm
e	33 mm
G	M6x1
H	295 mm
H	295 mm
J	240 mm
L	175 mm
N	31mm
s1	37,5 mm
S	30 mm

Produktleistung

C	93,86 kN
C0	60,5 kN
T min.	-20 °C
T max.	100 °C

Andere Merkmale

Gewicht	7,35 kg
Empfohlenes Anzugsmoment für Befestigungsschraube	33 Nm
Bezeichnung des Gehäuses	FL313-
Bezeichnung des Lagers	UC313G2