



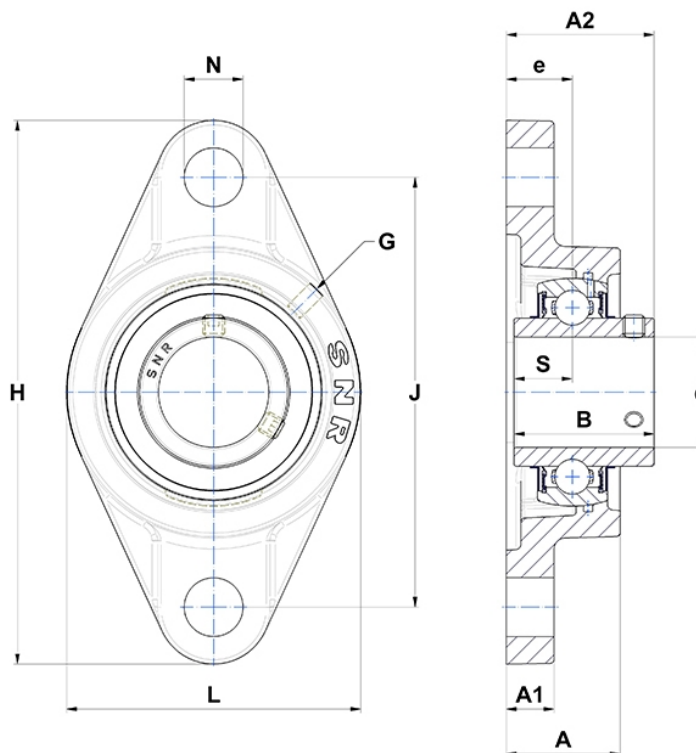
Technische Daten

UCFL311

Gehäuselagereinheiten

Graugussgehäuse, Lagereinsatz mit Gewindestiften am Innenring, Dichtung mit Schleuderscheibe

Anzeigen



Technische Eigenschaften

B	66 mm
A	52 mm
A1	20 mm
A2	71 mm
d	55 mm
e	30 mm
G	M6x1
H	250 mm
H	250 mm
J	198 mm
L	150 mm
N	25 mm
s1	33 mm
S	25 mm

Produktleistung

C	71,5 kN
C0	44,8 kN
T min.	-20 °C
T max.	100 °C

Andere Merkmale

Gewicht	4,6 kg
Empfohlenes Anzugsmoment für Befestigungsschraube	33 Nm
Bezeichnung des Gehäuses	FL311-
Bezeichnung des Lagers	UC311G2