



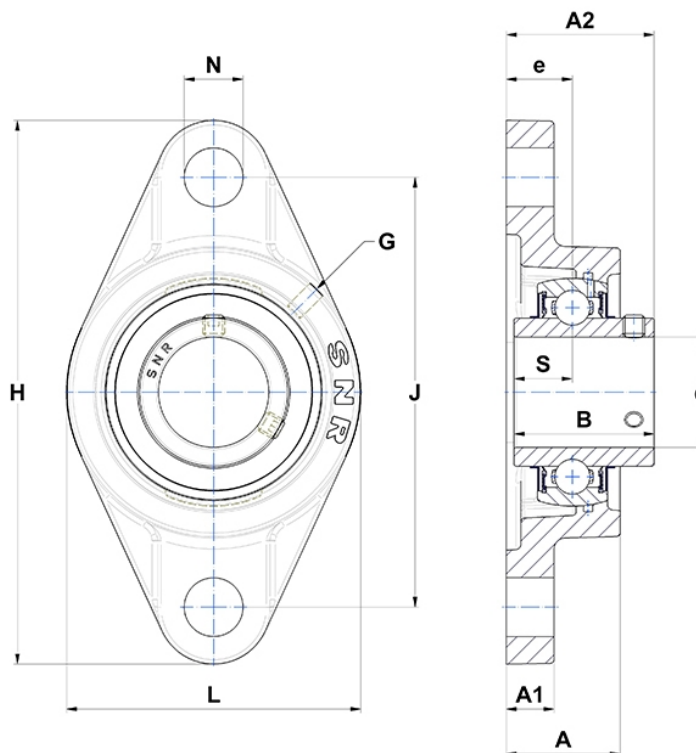
Technische Daten

UCFL.310

Gehäuselagereinheiten

Graugussgehäuse, Lagereinsatz mit Gewindestiften am Innenring, Dichtung mit Schleuderscheibe

Anzeigen



Technische Eigenschaften

B	61 mm
A	48 mm
A1	19 mm
A2	67 mm
d	50 mm
e	28 mm
G	M6x1
H	240 mm
H	240 mm
J	187 mm
L	140 mm
N	25 mm
s1	30,5 mm
S	22 mm