



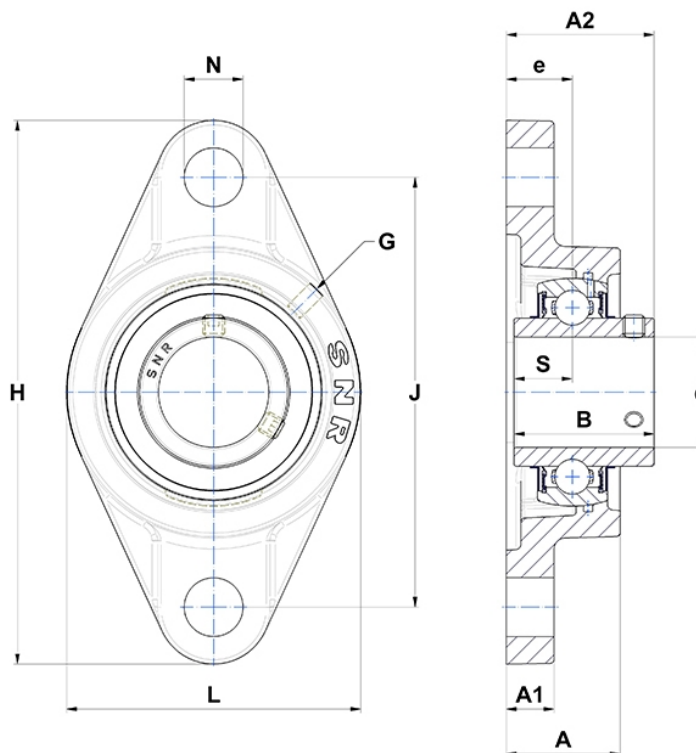
Technische Daten

UCFL.306

Gehäuselagereinheiten

Graugussgehäuse, Lagereinsatz mit Gewindestiften am Innenring, Dichtung mit Schleuderscheibe

Anzeigen



Technische Eigenschaften

B	43 mm
A	32 mm
A1	15 mm
A2	44 mm
d	30 mm
e	18 mm
G	M6x1
H	180 mm
H	180 mm
J	134 mm
L	90 mm
N	23 mm
s1	21,5 mm
S	17 mm

Produktleistung

C	27 kN
C0	15,2 kN
T min.	-20 °C
T max.	100 °C

Andere Merkmale

Gewicht	1,36 kg
Empfohlenes Anzugsmoment für Befestigungsschraube	5,5 Nm
Bezeichnung des Gehäuses	FL306-
Bezeichnung des Lagers	UC306G2