

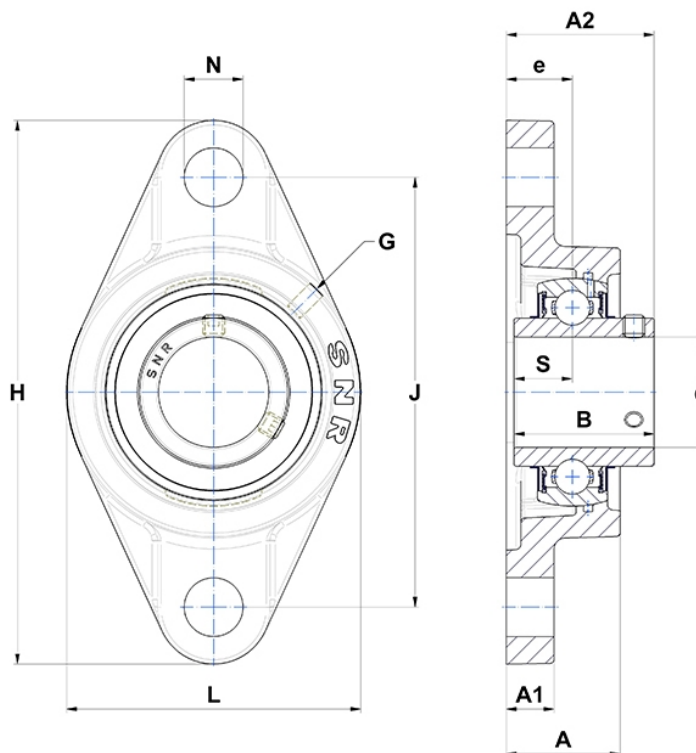
Technische Daten

UCFL.305

Gehäuselagereinheiten

Graugussgehäuse, Lagereinsatz mit Gewindestiften am Innenring, Dichtung mit Schleuderscheibe

Anzeigen



Technische Eigenschaften

B	38 mm
A	29 mm
A1	13 mm
A2	39 mm
d	25 mm
e	16 mm
G	M6x1
H	150 mm
H	150 mm
J	113 mm
L	80 mm
N	19 mm
s1	19 mm
S	15 mm

Produktleistung

C	22,36 kN
C0	11,5 kN
T min.	-20 °C
T max.	100 °C

Andere Merkmale

Gewicht	0,95 kg
Empfohlenes Anzugsmoment für Befestigungsschraube	5,5 Nm
Bezeichnung des Gehäuses	FL305-
Bezeichnung des Lagers	UC305G2