



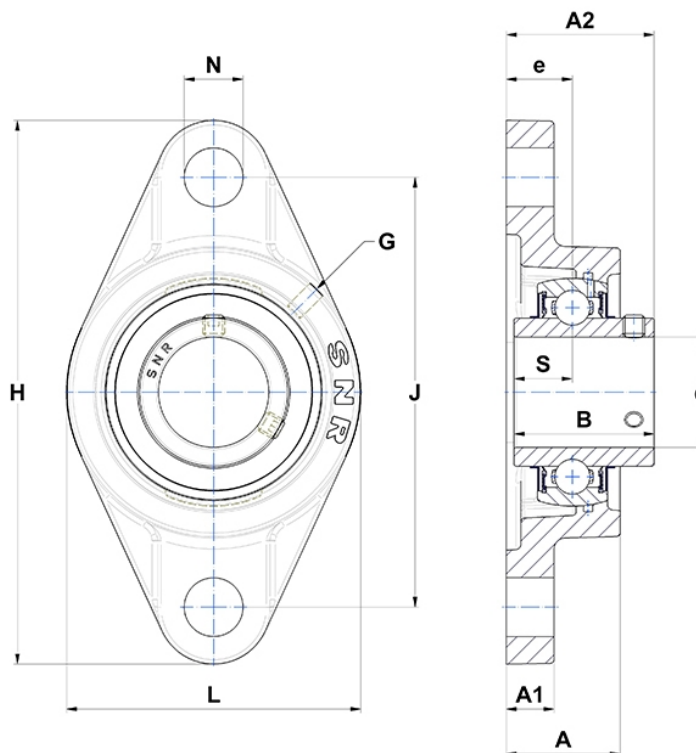
Technische Daten

UCFL.217

Gehäuselagereinheiten

Graugussgehäuse, Lagereinsatz mit Gewindestiften am Innenring, Dichtung mit Schleuderscheibe

Anzeigen



Technische Eigenschaften

B	85,7 mm
A	63 mm
A1	22 mm
A2	87,6 mm
d	85 mm
e	36 mm
G	M10x1
H	305 mm
H	305 mm
J	248 mm
L	190 mm
N	25mm
s1	42,85 mm
S	34,1 mm

Produktleistung

C	83,2 kN
C0	63,8 kN
T min.	-20 °C
T max.	100 °C

Andere Merkmale

Gewicht	8,58 kg
Empfohlenes Anzugsmoment für Befestigungsschraube	33 Nm
Bezeichnung des Gehäuses	FL217-
Bezeichnung des Lagers	UC217G2