

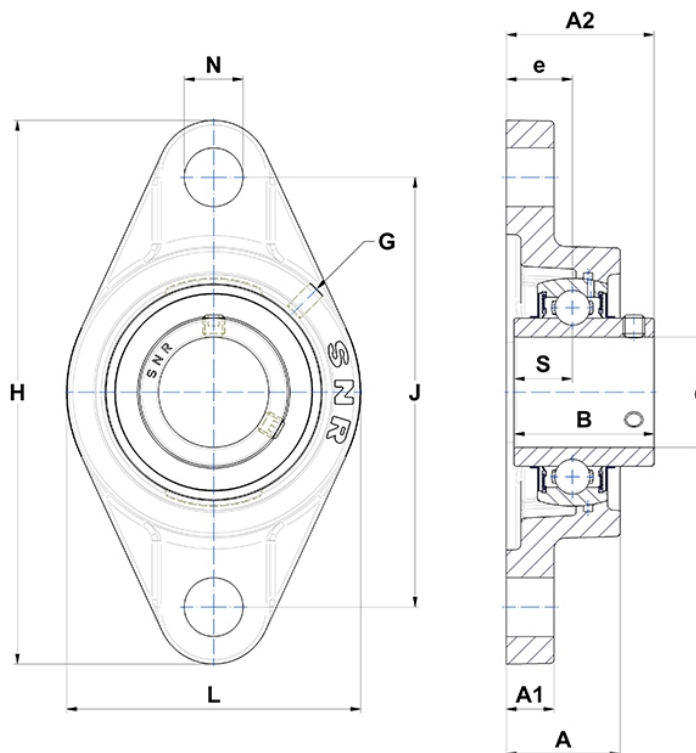
## Technische Daten

### UCFL.215

Gehäuselagereinheiten

Graugussgehäuse, Lagereinsatz mit Gewindestiften am Innenring, Dichtung mit Schleuderscheibe

## Anzeigen



## Technische Eigenschaften

<b>B</b>	77,8 mm
<b>A</b>	55 mm
<b>A1</b>	22 mm
<b>A2</b>	78,5 mm
<b>d</b>	75 mm
<b>e</b>	34 mm
<b>G</b>	M10x1
<b>H</b>	275 mm
<b>H</b>	275 mm
<b>J</b>	225 mm
<b>L</b>	164 mm
<b>N</b>	23mm
<b>s1</b>	38,9 mm
<b>S</b>	33,3 mm