



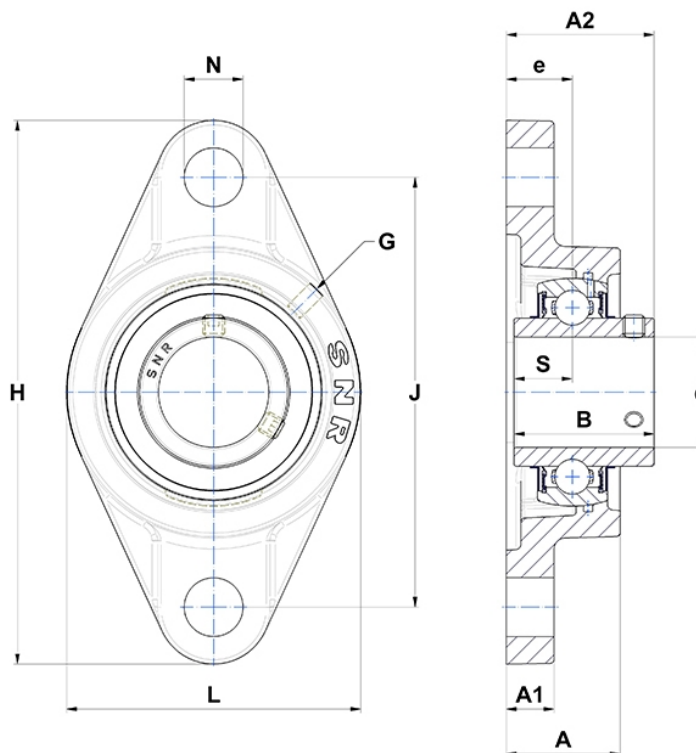
Technische Daten

UCFL.213

Gehäuselagereinheiten

Graugussgehäuse, Lagereinsatz mit Gewindestiften am Innenring, Dichtung mit Schleuderscheibe

Anzeigen



Technische Eigenschaften

B	65,1 mm
A	50 mm
A1	20 mm
A2	69,7 mm
d	65 mm
e	30 mm
G	M6x1
H	258 mm
H	258 mm
J	210 mm
L	155 mm
N	23mm
s1	32,55 mm
S	25,4 mm