

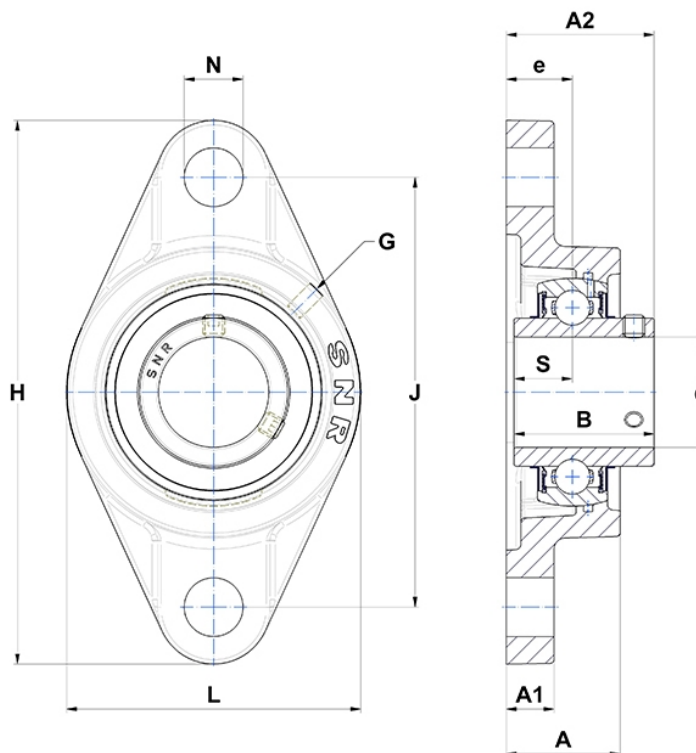
Technische Daten

UCFL209

Gehäuselagereinheiten

Graugussgehäuse, Lagereinsatz mit Gewindestiften am Innenring, Dichtung mit Schleuderscheibe

Anzeigen



Technische Eigenschaften

B	49,2 mm
A	38 mm
A1	16 mm
A2	52,2 mm
d	45 mm
e	22 mm
G	M6x1
H	188 mm
H	188 mm
J	148 mm
L	108 mm
N	19mm
s1	24,6 mm
S	19 mm

Produktleistung

C	31,85 kN
C0	20,8 kN
T min.	-20 °C
T max.	100 °C

Andere Merkmale

Gewicht	1,88 kg
Empfohlenes Anzugsmoment für Befestigungsschraube	11,5 Nm
Bezeichnung des Gehäuses	FL209-
Bezeichnung des Lagers	UC209G2