



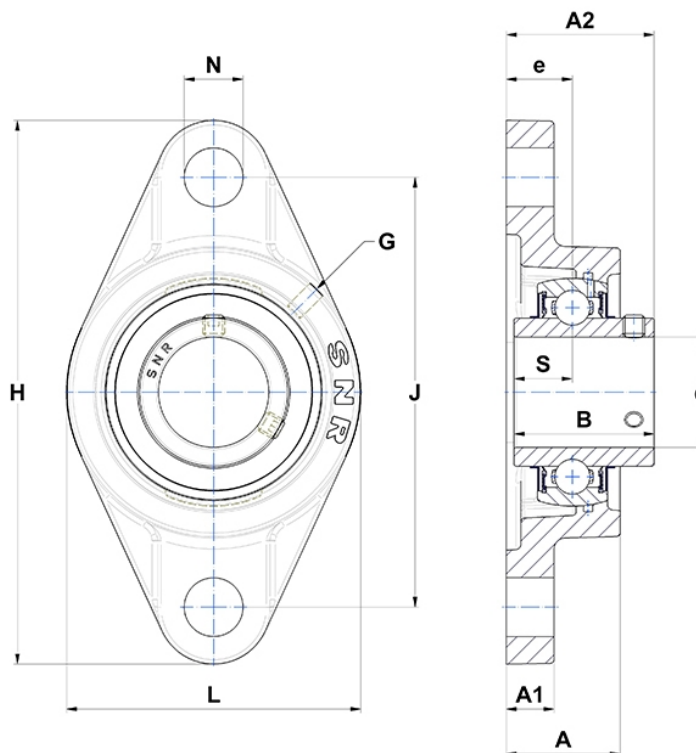
Technische Daten

UCFL.206.T04

Gehäuselagereinheiten

Graugussgehäuse, Lagereinsatz mit Gewindestiften am Innenring, Dichtung mit Schleuderscheibe, für Tieftemperaturanwendungen

Anzeigen



Technische Eigenschaften

B	38,1 mm
A	31 mm
A1	13 mm
A2	40,2 mm
d	30 mm
e	18 mm
G	M6x1
H	148 mm
H	148 mm
J	117 mm
L	80 mm
N	16mm
s1	19,05 mm
S	15,9 mm