

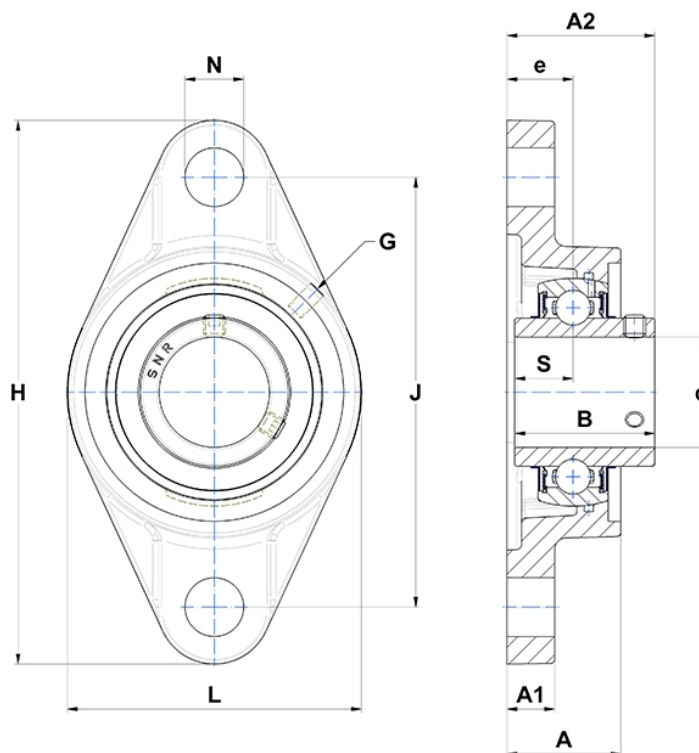
## Technische Daten

### UCFL.206.N

Gehäuselagereinheiten

Graugussgehäuse, Lagereinsatz mit Gewindestiften am Innenring, Dichtung mit Schleuderscheibe

## Anzeigen



## Technische Eigenschaften

|           |          |
|-----------|----------|
| <b>B</b>  | 38,1 mm  |
| <b>A</b>  | 31 mm    |
| <b>A1</b> | 13 mm    |
| <b>A2</b> | 40,2 mm  |
| <b>d</b>  | 30 mm    |
| <b>e</b>  | 18 mm    |
| <b>G</b>  | M6x1     |
| <b>H</b>  | 148 mm   |
| <b>H</b>  | 148 mm   |
| <b>J</b>  | 117 mm   |
| <b>L</b>  | 80 mm    |
| <b>N</b>  | 16mm     |
| <b>s1</b> | 19,05 mm |
| <b>S</b>  | 15,9 mm  |
| <b>Z</b>  | 27,5 mm  |

## Produktleistung

|               |         |
|---------------|---------|
| <b>C</b>      | 19,5 kN |
| <b>C0</b>     | 11,2 kN |
| <b>T min.</b> | -20 °C  |
| <b>T max.</b> | 100 °C  |

## Andere Merkmale

|  |         |
|--|---------|
| <b>Gewicht</b>   | 0,92 kg |
| <b>Empfohlenes Anzugsmoment für Befestigungsschraube</b> | 5,5 Nm  |
| <b>Bezeichnung des Gehäuses</b>                          | FL206N- |
| <b>Bezeichnung des Lagers</b>                            | UC206G2 |