

## Technische Daten

### UCFE.218

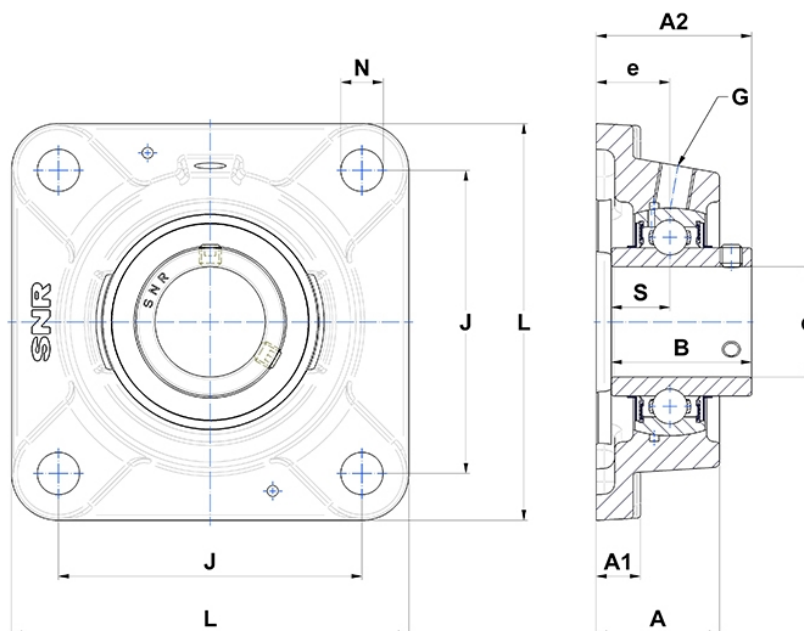
Gehäuselagereinheiten

Graugussgehäuse, Lagereinsatz  
Innenring, Einlippendichtung

mit Gewindestiften

am

## Anzeigen



## Technische Eigenschaften

<b>B</b>	96 mm
<b>A</b>	45 mm
<b>A1</b>	22 mm
<b>A2</b>	80,1 mm
<b>d</b>	90 mm
<b>e</b>	23,8 mm
<b>G</b>	R1/8"
<b>J</b>	187 mm
<b>L</b>	235 mm
<b>N</b>	23mm
<b>s1</b>	48 mm
<b>S</b>	39,7 mm