

Technische Daten

UCFE.215

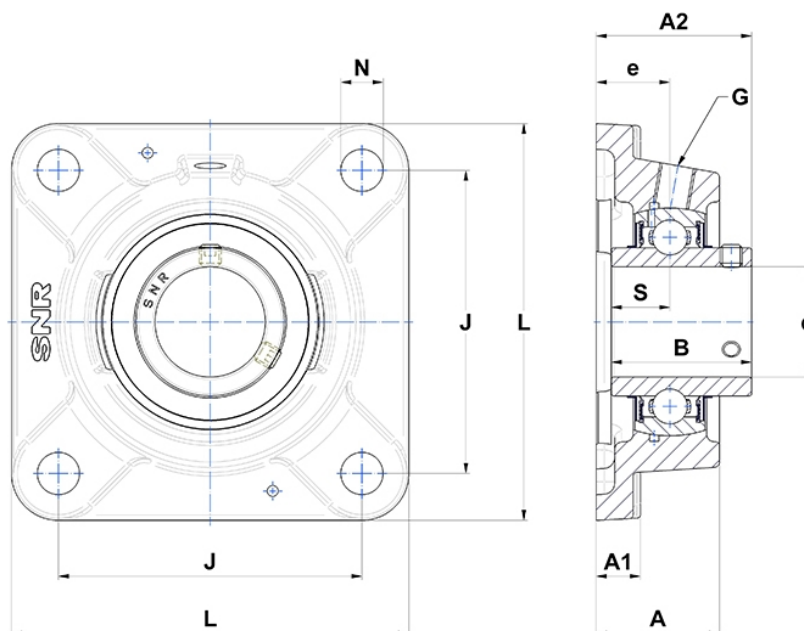
Gehäuselagereinheiten

Graugussgehäuse, Lagereinsatz
Innenring, Einlippendichtung

mit Gewindestiften

am

Anzeigen



Technische Eigenschaften

B	77,8 mm
A	59 mm
A1	20 mm
A2	85,8 mm
d	75 mm
e	41,3 mm
G	R1/8"
J	153 mm
L	197 mm
N	23mm
s1	38,9 mm
S	33,3 mm