

Technische Daten

UCFE.214

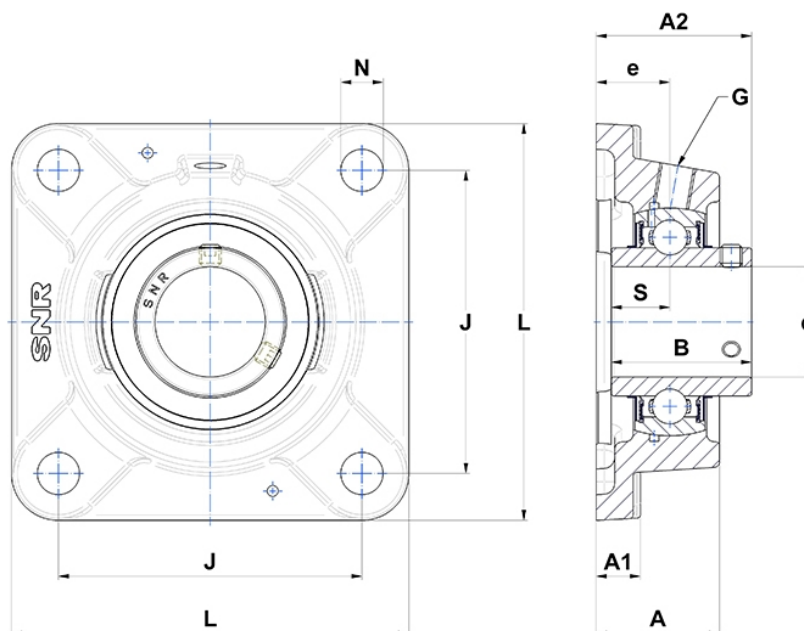
Gehäuselagereinheiten

Graugussgehäuse, Lagereinsatz
Innenring, Einlippendichtung

mit Gewindestiften

am

Anzeigen



Technische Eigenschaften

B	74,6 mm
A	56 mm
A1	18 mm
A2	82,4 mm
d	70 mm
e	38 mm
G	R1/8"
J	150 mm
L	188 mm
N	18mm
s1	37,3 mm
S	30,2 mm