

Technische Daten

UCFE.213

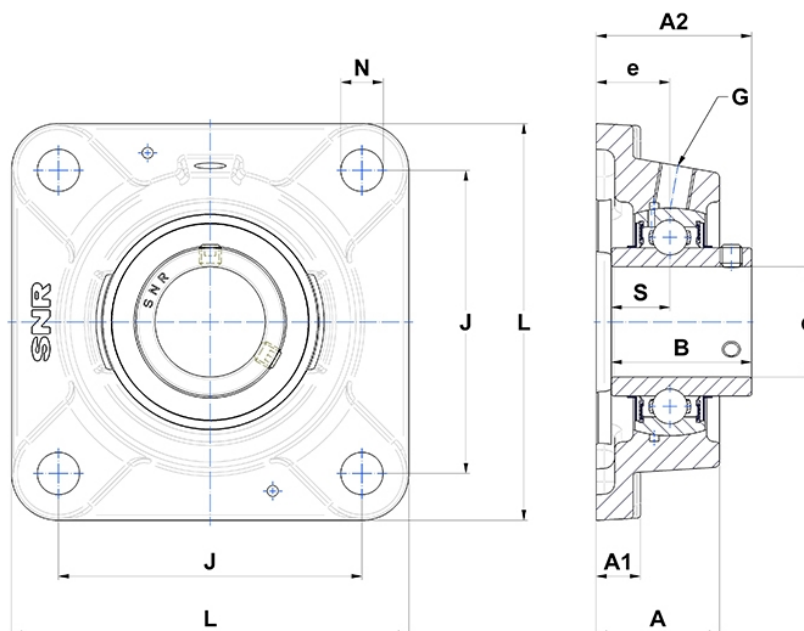
Gehäuselagereinheiten

Graugussgehäuse, Lagereinsatz
Innenring, Einlippendichtung

mit Gewindestiften

am

Anzeigen



Technische Eigenschaften

B	65,1 mm
A	56 mm
A1	18 mm
A2	77,7 mm
d	65 mm
e	38 mm
G	R1/8"
J	150 mm
L	188 mm
N	18mm
s1	32,55 mm
S	25,4 mm

Produktleistung

C	57,2 kN
C0	40 kN
T min.	-20 °C
T max.	100 °C

Andere Merkmale

Gewicht	6,36 kg
Empfohlenes Anzugsmoment für Befestigungsschraube	33 Nm
Bezeichnung des Gehäuses	FE213-
Bezeichnung des Lagers	UC213G2