

## Technische Daten

### UCFE.212

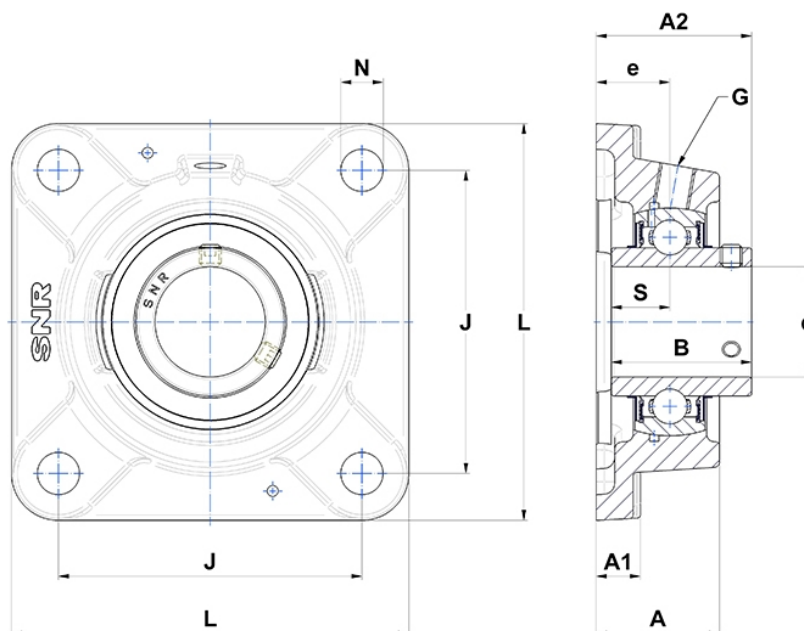
Gehäuselagereinheiten

Graugussgehäuse, Lagereinsatz  
Innenring, Einlippendichtung

mit Gewindestiften

am

## Anzeigen



## Technische Eigenschaften

<b>B</b>	65,1 mm
<b>A</b>	53,5 mm
<b>A1</b>	16 mm
<b>A2</b>	73,7 mm
<b>d</b>	60 mm
<b>e</b>	34 mm
<b>G</b>	R1/8"
<b>J</b>	143 mm
<b>L</b>	175 mm
<b>N</b>	18mm
<b>s1</b>	32,55 mm
<b>S</b>	25,4 mm

## Produktleistung

<b>C</b>	52,5 kN
<b>C0</b>	32,8 kN
<b>T min.</b>	-20 °C
<b>T max.</b>	100 °C

## Andere Merkmale

<b>Gewicht</b>	4,93 kg
<b>Empfohlenes Anzugsmoment für Befestigungsschraube</b>	22 Nm
<b>Bezeichnung des Gehäuses</b>	FE212-
<b>Bezeichnung des Lagers</b>	UC212G2