

Technische Daten

UCFE.211

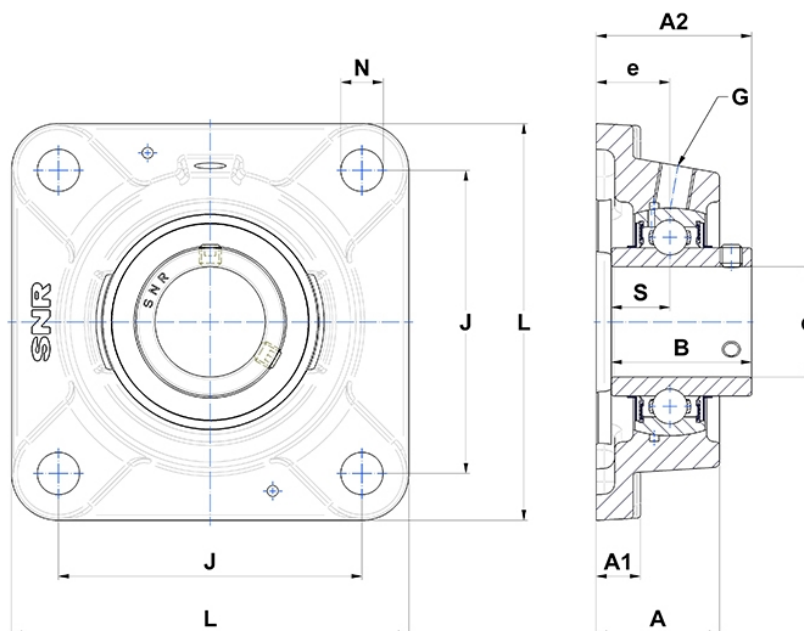
Gehäuselagereinheiten

Graugussgehäuse, Lagereinsatz
Innenring, Einlippendichtung

mit Gewindestiften

am

Anzeigen



Technische Eigenschaften

B	55,6 mm
A	48,5 mm
A1	15 mm
A2	64,4 mm
d	55 mm
e	31 mm
G	R1/8"
J	130 mm
L	162 mm
N	18mm
s1	27,8 mm
S	22,2 mm

Produktleistung

C	43,55 kN
C0	29,2 kN
T min.	-20 °C
T max.	100 °C

Andere Merkmale

Gewicht	3,72 kg
Empfohlenes Anzugsmoment für Befestigungsschraube	22 Nm
Bezeichnung des Gehäuses	FE211-
Bezeichnung des Lagers	UC211G2