

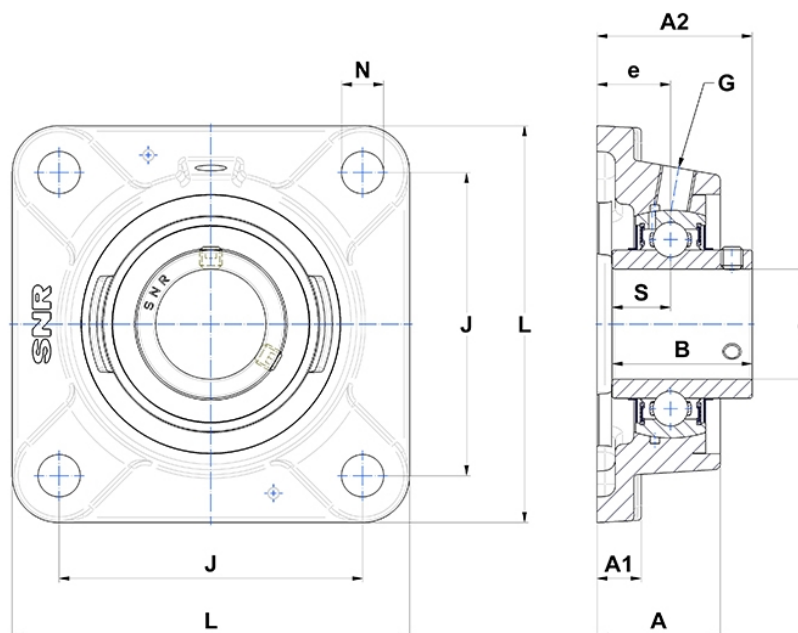
Technische Daten

UCFE.210.N

Gehäuselagereinheiten

Graugussgehäuse, Lagereinsatz mit Gewindestiften am Innenring, Dichtung mit Schleuderscheibe

Anzeigen



Technische Eigenschaften

B	51,6 mm
A	44 mm
A1	13 mm
A2	60,6 mm
d	50 mm
e	28 mm
G	R1/8"
J	111 mm
L	143 mm
N	18mm
s1	25,8 mm
S	19 mm
Z	37,5 mm

Produktleistung

C	35,1 kN
C0	23,2 kN
T min.	-20 °C
T max.	100 °C

Andere Merkmale

Gewicht	2,5 kg
Empfohlenes Anzugsmoment für Befestigungsschraube	22 Nm
Bezeichnung des Gehäuses	FE210N-
Bezeichnung des Lagers	UC210G2