



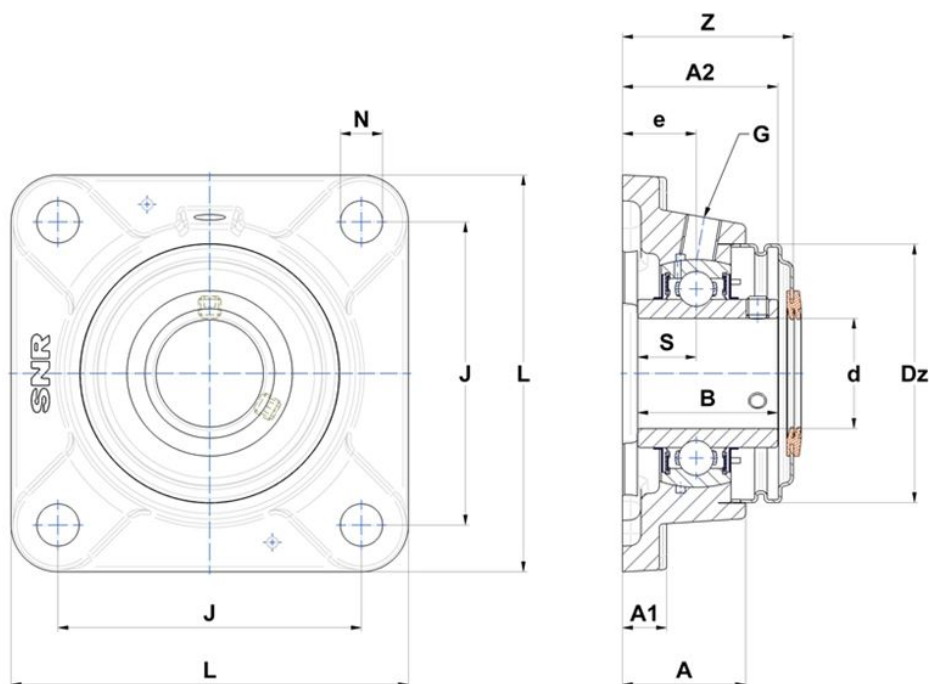
Technische Daten

UCFE.210.CO

Gehäuselagereinheiten

Graugussgehäuse, Lagereinsatz mit Gewindestiften am Innenring, Dichtung mit Schleuderscheibe

Anzeigen



Technische Eigenschaften

| | |
|-----------|---------|
| B | 51,6 mm |
| A | 44 mm |
| A1 | 13 mm |
| A2 | 60,6 mm |
| d | 50 mm |
| Dz | 100 mm |
| e | 28 mm |
| G | R1/8" |
| J | 111 mm |
| L | 143 mm |
| N | 18mm |
| s1 | 25,8 mm |
| S | 19 mm |
| Z | 63,3 mm |