



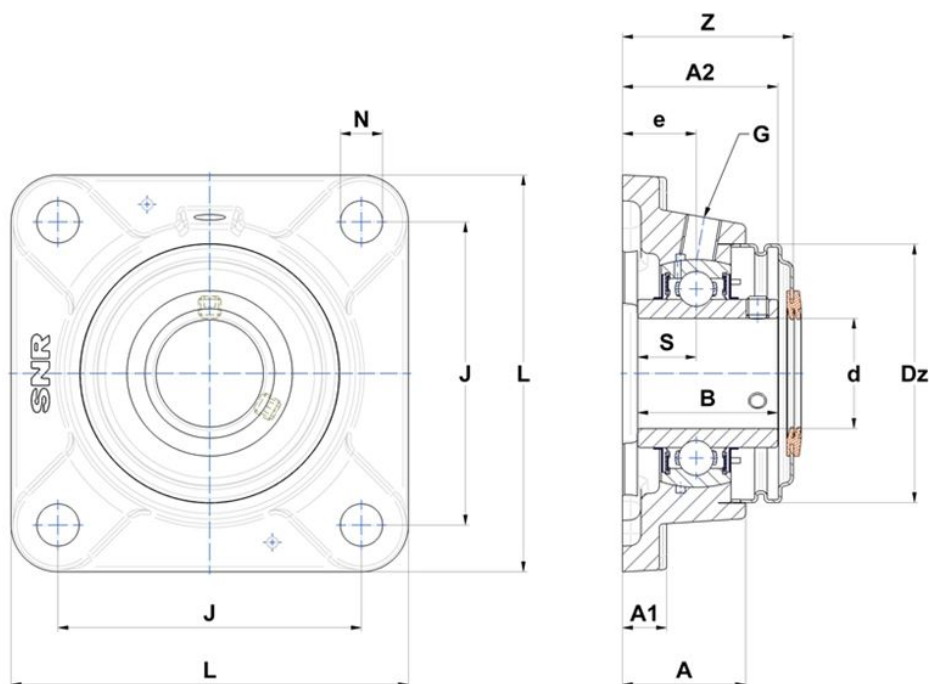
Technische Daten

UCFE.210.CC

Gehäuselagereinheiten

Graugussgehäuse, Lagereinsatz mit Gewindestiften am Innenring, Dichtung mit Schleuderscheibe

Anzeigen



Technische Eigenschaften

B	51,6 mm
A	44 mm
A1	13 mm
A2	60,6 mm
d	50 mm
Dz	100 mm
e	28 mm
G	R1/8"
J	111 mm
L	143 mm
N	18mm
s1	25,8 mm
S	19 mm
Z	63,3 mm