

Technische Daten

UCFE.210

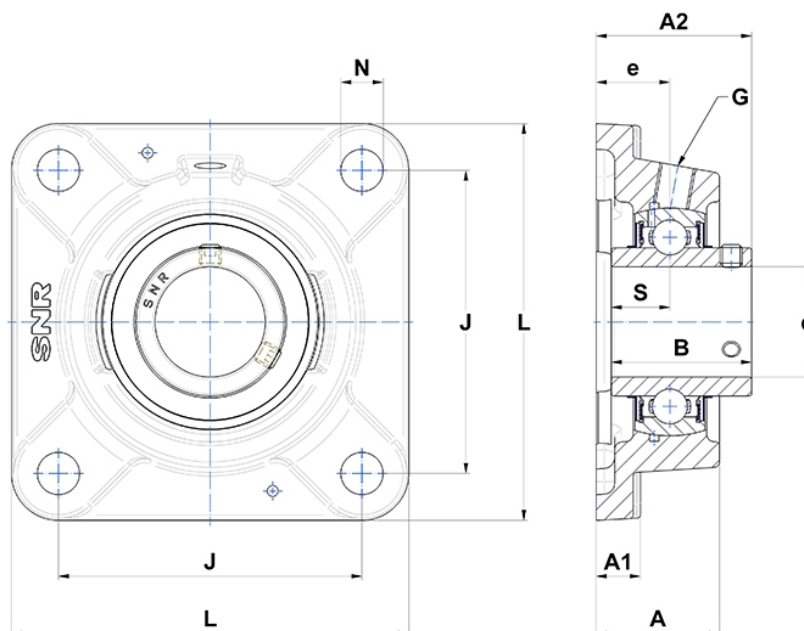
Gehäuselagereinheiten

Graugussgehäuse, Lagereinsatz
Innenring, Einlippendichtung

mit Gewindestiften

am

Anzeigen



Technische Eigenschaften

| | |
|-----------|---------|
| B | 51,6 mm |
| A | 44 mm |
| A1 | 13 mm |
| A2 | 60,6 mm |
| d | 50 mm |
| e | 28 mm |
| G | R1/8" |
| J | 111 mm |
| L | 143 mm |
| N | 18mm |
| s1 | 25,8 mm |
| S | 19 mm |

Produktleistung

| | |
|---------------|---------|
| C | 35,1 kN |
| C0 | 23,2 kN |
| T min. | -20 °C |
| T max. | 100 °C |

Andere Merkmale

| | |
|--|---------|
| Gewicht | 2,5 kg |
| Empfohlenes Anzugsmoment für Befestigungsschraube | 22 Nm |
| Bezeichnung des Gehäuses | FE210- |
| Bezeichnung des Lagers | UC210G2 |