

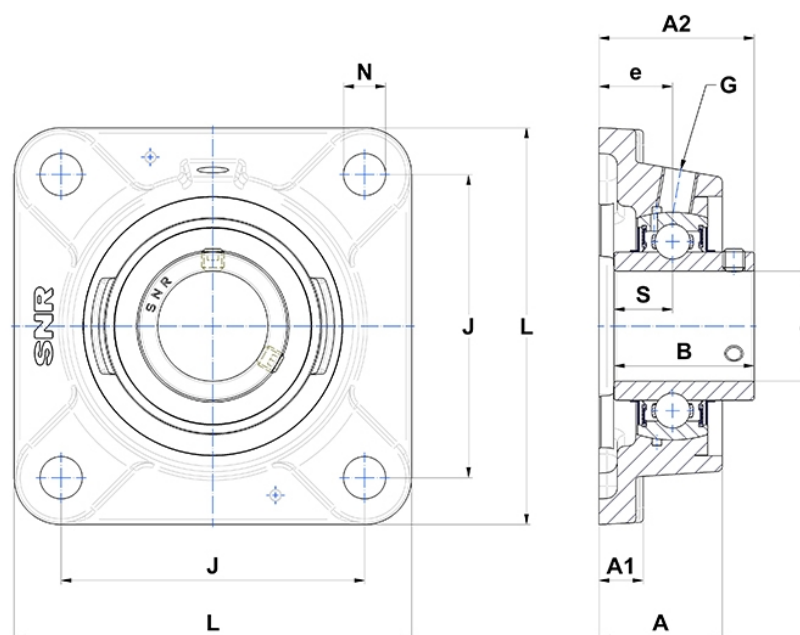
Technische Daten

UCFE.207.N

Gehäuselagereinheiten

Graugussgehäuse, Lagereinsatz mit Gewindestiften am Innenring, Dichtung mit Schleuderscheibe

Anzeigen



Technische Eigenschaften

B	42,9 mm
A	36 mm
A1	12,5 mm
A2	46,4 mm
d	35 mm
e	21 mm
G	R1/8"
J	92 mm
L	118 mm
N	14mm
s1	21,45 mm
S	17,5 mm
Z	32 mm