

Technische Daten

UCFE.207

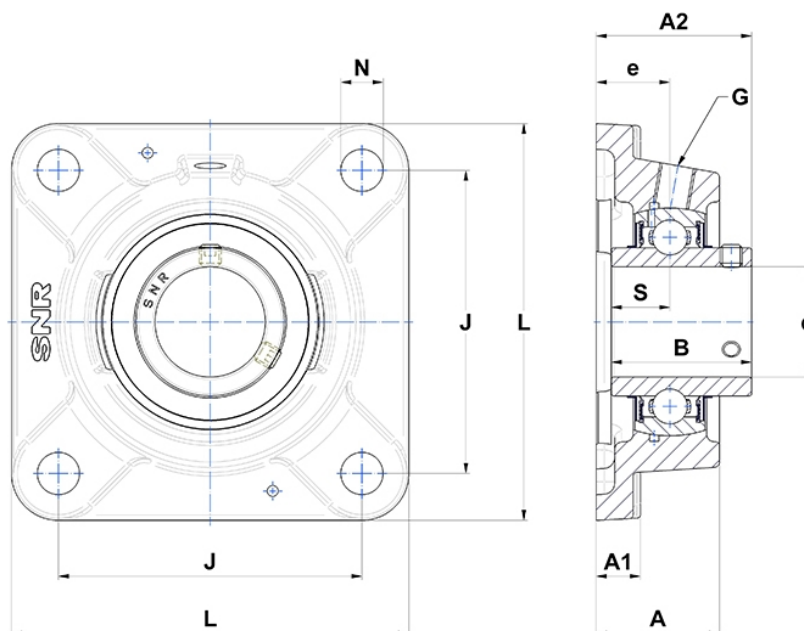
Gehäuselagereinheiten

Graugussgehäuse, Lagereinsatz
Innenring, Einlippendichtung

mit Gewindestiften

am

Anzeigen



Technische Eigenschaften

B	42,9 mm
A	36 mm
A1	12,5 mm
A2	46,4 mm
d	35 mm
e	21 mm
G	R1/8"
J	92 mm
L	118 mm
N	14mm
s1	21,45 mm
S	17,5 mm

Produktleistung

C	25,7 kN
C0	15,2 kN
T min.	-20 °C
T max.	100 °C

Andere Merkmale

Gewicht	1,57 kg
Empfohlenes Anzugsmoment für Befestigungsschraube	11,5 Nm
Bezeichnung des Gehäuses	FE207-
Bezeichnung des Lagers	UC207G2