

Technische Daten

UCFE.205

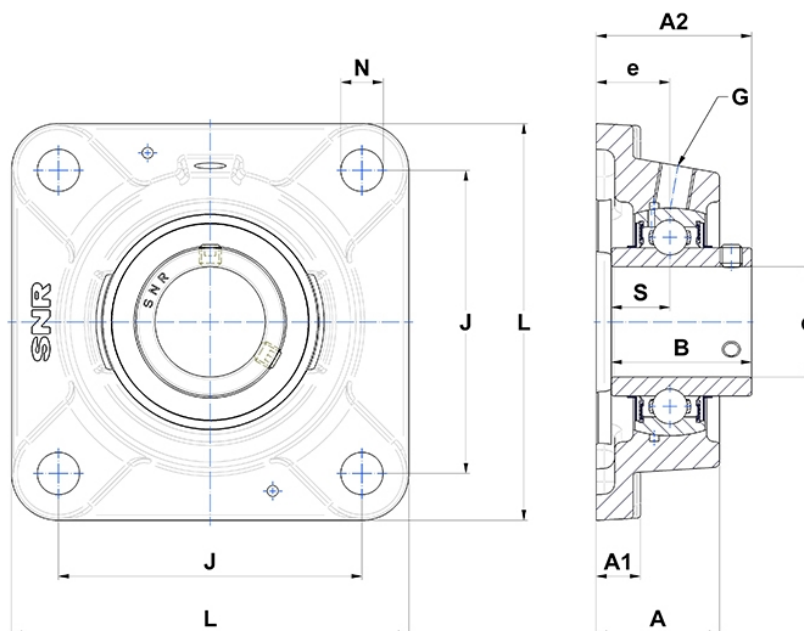
Gehäuselagereinheiten

Graugussgehäuse, Lagereinsatz
Innenring, Einlippendichtung

mit Gewindestiften

am

Anzeigen



Technische Eigenschaften

B	34 mm
A	30 mm
A1	11 mm
A2	38,7 mm
d	25 mm
e	19 mm
G	R1/8"
J	70 mm
L	95 mm
N	11,5mm
s1	17 mm
S	14,3 mm