

Technische Daten

UCFE.203

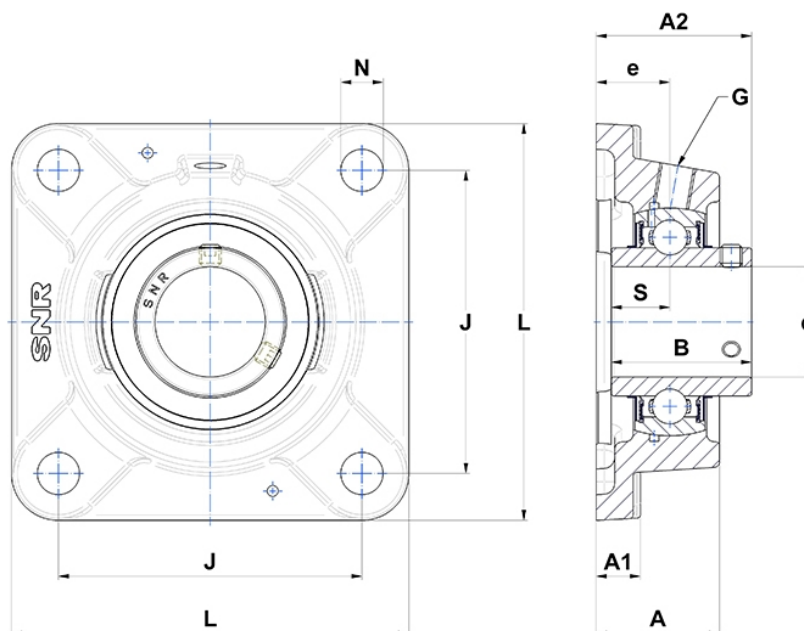
Gehäuselagereinheiten

Graugussgehäuse, Lagereinsatz
Innenring, Einlippendichtung

mit Gewindestiften

am

Anzeigen



Technische Eigenschaften

B	31 mm
A	29,5 mm
A1	10 mm
A2	37,3 mm
d	17 mm
e	19 mm
G	R1/8"
J	63,5 mm
L	86 mm
N	11,5mm
s1	15,5 mm
S	12,7 mm