



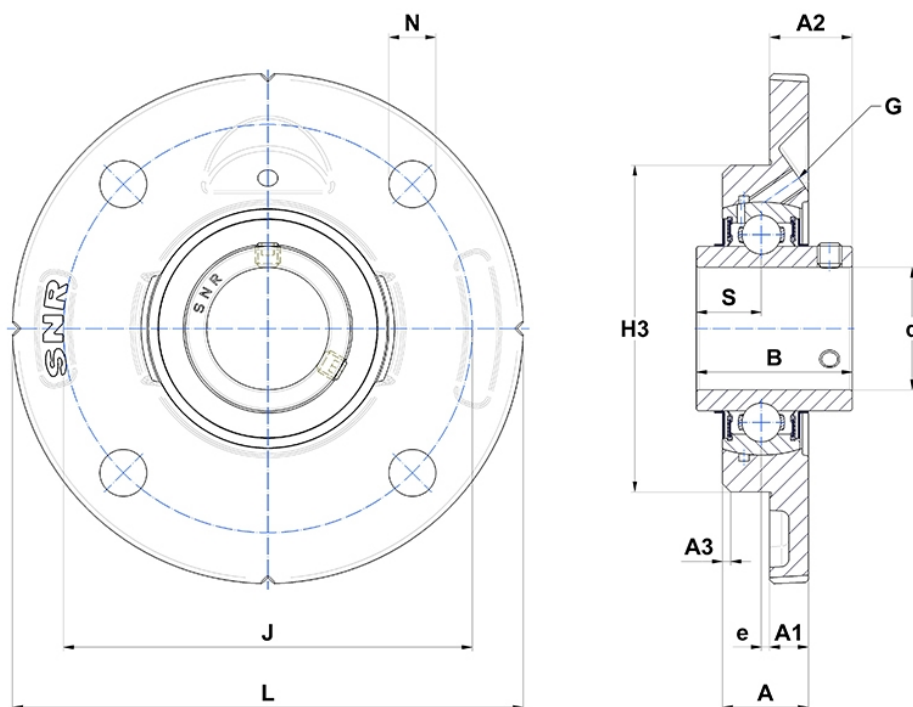
## Technische Daten

### UCFCE.218

Gehäuselagereinheiten

Graugussgehäuse, Lagereinsatz mit Gewindestiften am Innenring, Dichtung mit Schleuderscheibe

## Anzeigen



## Technische Eigenschaften

<b>B</b>	96 mm
<b>A</b>	37 mm
<b>A1</b>	22,5 mm
<b>A2</b>	60,3 mm
<b>d</b>	90 mm
<b>e</b>	4 mm
<b>G</b>	R1/8"
<b>H3</b>	190
<b>J</b>	220 mm
<b>L</b>	265 mm
<b>N</b>	23mm
<b>s1</b>	48 mm
<b>S</b>	39,7 mm

## Produktleistung

<b>C</b>	96 kN
<b>C0</b>	71,5 kN
<b>T min.</b>	-20 °C
<b>T max.</b>	100 °C

## Andere Merkmale

<b>Gewicht</b>	9,85 kg
<b>Empfohlenes Anzugsmoment für Befestigungsschraube</b>	33 Nm
<b>Bezeichnung des Gehäuses</b>	FCE218-
<b>Bezeichnung des Lagers</b>	UC218G2