

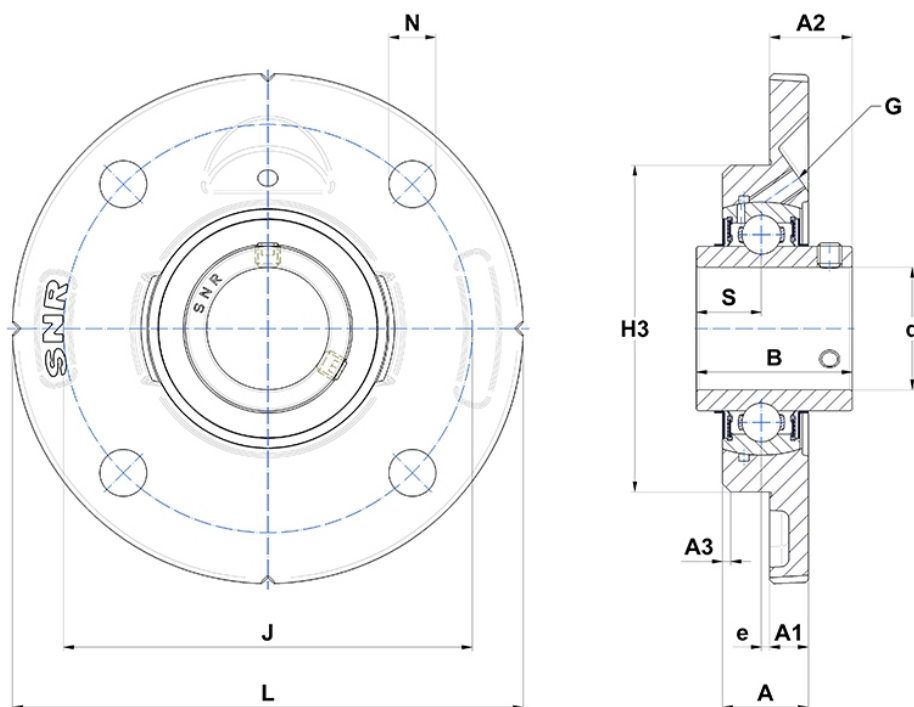
## Technische Daten

### UCFCE.214

Gehäuselagereinheiten

Graugussgehäuse, Lagereinsatz mit Gewindestiften am Innenring, Dichtung mit Schleuderscheibe

## Anzeigen



## Technische Eigenschaften

<b>B</b>	74,6 mm
<b>A</b>	33 mm
<b>A1</b>	18 mm
<b>A2</b>	44,4 mm
<b>d</b>	70 mm
<b>G</b>	R1/8"
<b>H3</b>	150
<b>J</b>	177 mm
<b>L</b>	215 mm
<b>N</b>	18mm
<b>s1</b>	37,3 mm
<b>S</b>	30,2 mm

## Produktleistung

<b>C</b>	62 kN
<b>C0</b>	45 kN
<b>T min.</b>	-20 °C
<b>T max.</b>	100 °C

## Andere Merkmale

<b>Gewicht</b>	5,05 kg
<b>Empfohlenes Anzugsmoment für Befestigungsschraube</b>	33 Nm
<b>Bezeichnung des Gehäuses</b>	FCE214-
<b>Bezeichnung des Lagers</b>	UC214G2