

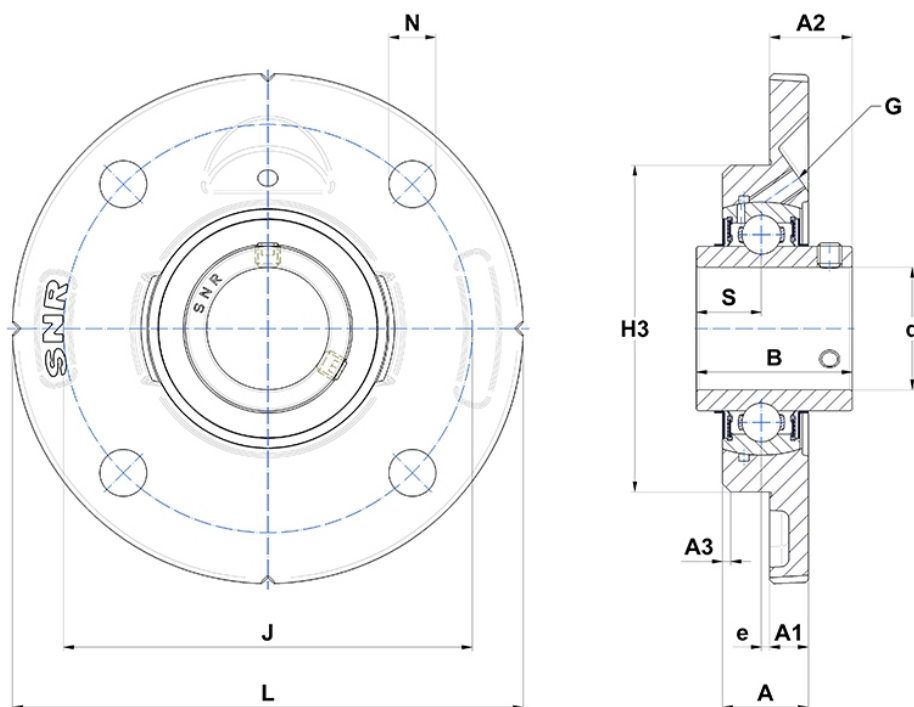
Technische Daten

UCFCE.212

Gehäuselagereinheiten

Graugussgehäuse, Lagereinsatz mit Gewindestiften am Innenring, Dichtung mit Schleuderscheibe

Anzeigen



Technische Eigenschaften

| | |
|-----------|----------|
| B | 65,1 mm |
| A | 30,5 mm |
| A1 | 16 mm |
| A2 | 38,7 mm |
| d | 60 mm |
| e | -1 mm |
| G | R1/8" |
| H3 | 135 |
| J | 160 mm |
| L | 195 mm |
| N | 18mm |
| s1 | 32,55 mm |
| S | 25,4 mm |

Produktleistung

| | |
|---------------|---------|
| C | 52,5 kN |
| C0 | 32,8 kN |
| T min. | -20 °C |
| T max. | 100 °C |

Andere Merkmale

| | |
|--|---------|
| Gewicht | 3,93 kg |
| Empfohlenes Anzugsmoment für Befestigungsschraube | 22 Nm |
| Bezeichnung des Gehäuses | FCE212- |
| Bezeichnung des Lagers | UC212G2 |