



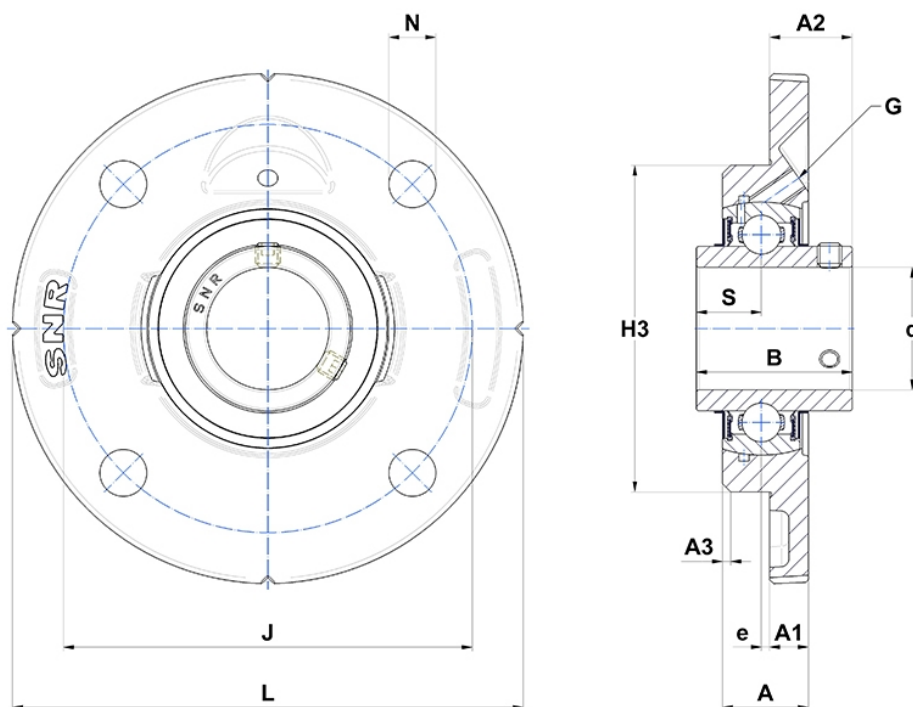
Technische Daten

UCFCE.205

Gehäuselagereinheiten

Graugussgehäuse, Lagereinsatz mit Gewindestiften am Innenring, Dichtung mit Schleuderscheibe

Anzeigen



Technische Eigenschaften

B	34 mm
A	20 mm
A1	9 mm
A2	17,2 mm
d	25 mm
e	-2,5 mm
G	M6x1
H3	70
J	90 mm
L	115 mm
N	9mm
s1	17 mm
S	14,3 mm

Produktleistung

C	14 kN
C0	7,88 kN
T min.	-20 °C
T max.	100 °C

Andere Merkmale

Gewicht	0,81 kg
Empfohlenes Anzugsmoment für Befestigungsschraube	5,5 Nm
Bezeichnung des Gehäuses	FCE205-
Bezeichnung des Lagers	UC205G2