



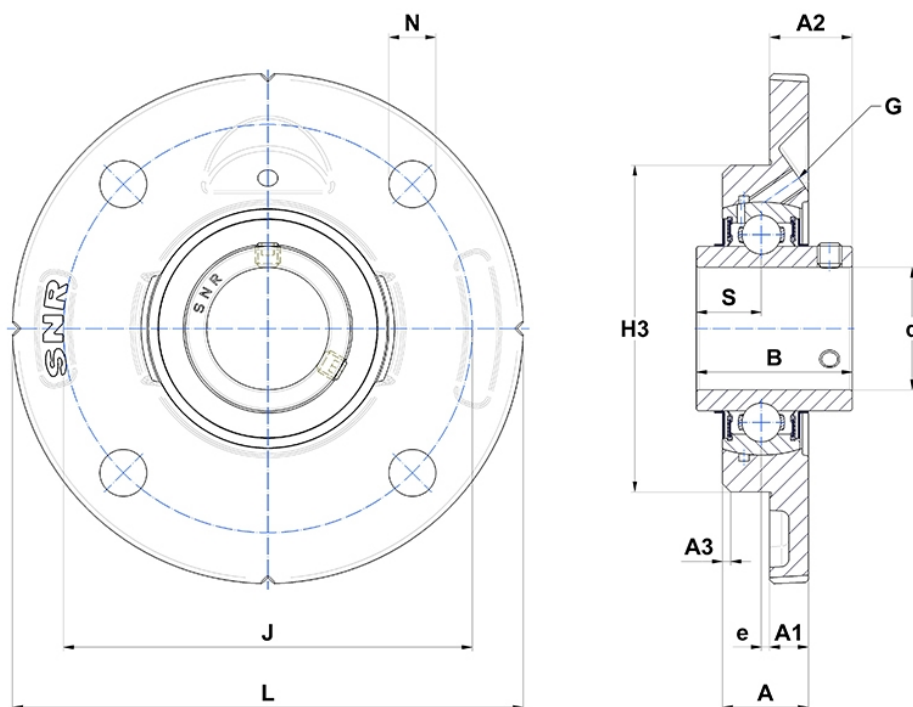
## Technische Daten

### UCFCE.203

Gehäuselagereinheiten

Graugussgehäuse, Lagereinsatz mit Gewindestiften am Innenring, Dichtung mit Schleuderscheibe

## Anzeigen



## Technische Eigenschaften

<b>B</b>	31 mm
<b>A</b>	18 mm
<b>A1</b>	8 mm
<b>A2</b>	16,3 mm
<b>d</b>	17 mm
<b>e</b>	-2 mm
<b>G</b>	M6x1
<b>H3</b>	62
<b>J</b>	78 mm
<b>L</b>	100 mm
<b>N</b>	9mm
<b>s1</b>	15,5 mm
<b>S</b>	12,7 mm